

**OTAM<sup>®</sup>**



# Gama Habitat





## INTRODUÇÃO



4 S&P: Uma estratégia global - Uma política local.



5 S&P no mundo

## EXAUSTORES PARA BANHEIROS



8 DECOR



11 SILENT



13 SILENT-DESIGN

## EXAUSTORES IN-LINE



15 TDM



17 TD-SILENT



23 TD-MIXVENT



33 TD-ECOWATT



34 VENT

## VENTILADORES HELICOIDAIS DE PAREDE



39 COMPACT HCFB / HCGB DE PAREDE



43 HXM

## CAIXAS DE VENTILAÇÃO ACÚSTICAS



45 CAB

## ACESSÓRIOS



48 ACESSÓRIOS DE MONTAGEM

A S&P, fundada na localidade de Ripoll, em 1951, pelos engenheiros Eduard Soler e Josep Palau, foi desde o seu início uma empresa que, apesar de nascer com caráter regional, desde sempre teve uma clara visão de que o futuro passava por uma expansão, inicialmente para a Europa, e posteriormente para o resto do mundo.

## FILOSOFIA

As bases filosóficas sobre as quais a S&P se apoia e mantém baseado o seu projeto empresarial são:

**Tecnologia própria:** Se o projeto da S&P devia ser forte e consolidar-se no tempo, era necessário que este fosse baseado na criatividade e inovação, através da criação de produtos diferenciados, evitando assimilar o que outros produziam. A S&P, ao longo da sua história, registrou, até o momento, 80 patentes próprias, mais de 20 modelos industriais e mais de 120 modelos de utilidade.

**Internacionalização:** Estava claro que a garantia de futuro da empresa passava pela sua abertura ao mundo, entrando em novos mercados com elevado nível de competitividade, o que obrigava a uma melhoria constante no produto. Atualmente, a Soler &

Palau, é líder mundial de ventilação, com centros de produção na Europa, América e Ásia. Uma potente estrutura de distribuição estruturada por meio de filiais e distribuidores exclusivos, que permitem assegurar uma cobertura e um elevado nível de atendimento em todo o mundo

**Auto-financiamento:** Uma das grandes vantagens da S&P, capaz de assegurar um crescimento constante, foi desde sempre a política de reinvestimento dos lucros, além da melhoria contínua de tecnologia, tanto no campo da pesquisa, como no da produção e comercialização. Estas opções estratégicas proporcionaram que hoje a S&P seja uma empresa auto-financiada, o que lhe assegura uma total independência de decisões.

## PILARES BÁSICOS

Se três foram as bases filosóficas do projeto S&P, cinco são os pilares sobre os quais se sustenta a empresa:

**Equipe humana:** Na Soler & Palau, deu-se sempre primazia pelo trabalho em equipe, e à formação e promoção interna. Recomenda-se às nossas chefias a delegação de responsabilidades, o respeito pelo indivíduo, e a aceitação de ideias, fazendo as pessoas sentirem que fazem parte de um projeto comum, para que se sintam identificadas com os valores da empresa.

**Pesquisa:** No departamento de P+D, mais de 60 Engenheiros e técnicos estão equipados com os mais modernos sistemas de desenho e cálculo, para conseguir produtos com o melhor desempenho. A S&P oferece uma gama de produtos com um denominador comum: são adaptados às necessidades dos mercados locais. Para isso foram criados departamentos de P + D em cada área geográfica, que trabalham para incluir no catálogo, os produtos mais adequados em função das necessidades ou legislação de cada país.

**Produto:** O catálogo da S&P oferece uma gama de produtos de ventilação tanto industrial, como doméstica, que não está ao alcance de nenhuma

outra empresa do mundo, com soluções adequadas para cada necessidade, e um constante trabalho de atualização para facilitar aos utilizadores, não só a seleção do modelo adequado, mas também o desenho preciso para realizar instalações de uma maneira cômoda, segura e com garantias.

**Qualidade:** Na S&P estamos conscientes de que a qualidade é garantia de êxito, e que é definida como uma questão de princípios. A S&P foi a primeira empresa espanhola a figurar no registo da AENOR com esta homologação, hoje atualizada com a norma UNE-EN ISO 9001:2008. Atualmente todos os centros produtivos do grupo estão certificados com a norma ISO 9001. Também foram homologados sistemas de qualidade para gamas de produto com aplicações especiais: Alta temperatura, ATEX e outros. Desde o ano de 1992, o Laboratório de Aerotécnica da Soler & Palau Ventilation Group está acreditado pela ENAC para a realização de ensaios de ventiladores em desempenho, ruído e vibrações de acordo com a norma ISO/IEC 17025. Na atualidade o nosso laboratório está acreditado em nível internacional pelo organismo ILAC-MIRA.



GA 2003/0013



Hoje a S&P é uma empresa implantada e reconhecida em todo o mundo com filiais próprias em Alemanha, Austrália, Áustria, Bélgica, Brasil, Canadá, Chile, Colômbia, Eslováquia, Estados Unidos, França, Holanda, Irlanda, Itália, Letônia, Lituânia, México, Noruega, Portugal, Reino Unido, República Checa, Romênia e Suíça, com distribuidores exclusivos na maioria dos restantes países do mundo.



Fábrica Ripoll - Espanha



Centro logístico de Parets - Espanha



Fábrica Sils - Espanha



Fábrica Torelló - Espanha



Fábrica Madrid - Espanha



Fábrica França



Fábrica Reino Unido



Fábrica Noruega



Fábrica Brasil



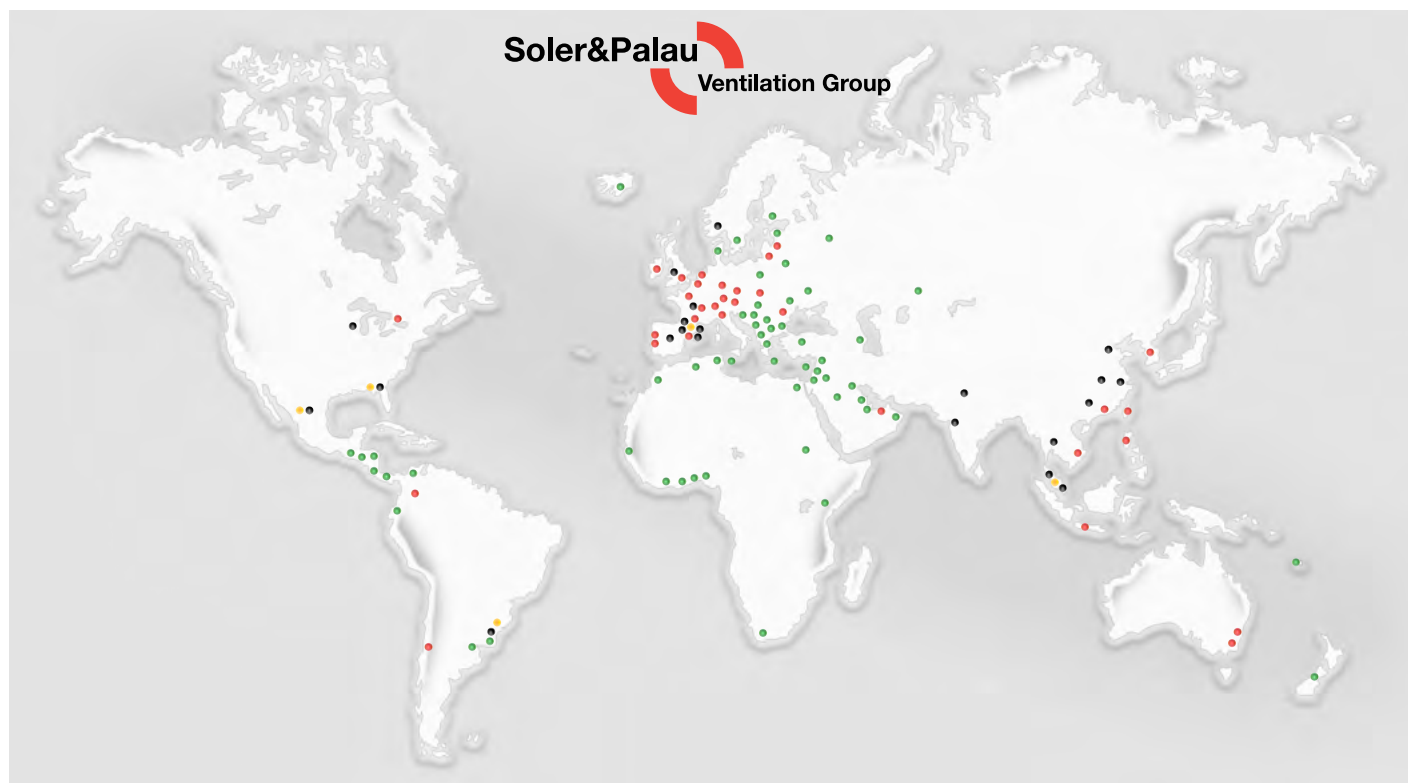
Fábrica México



Fábrica EUA - Florida



Fábrica EUA - Wisconsin



**Soler&Palau**  
Ventilation Group

**21 FÁBRICAS**

**32 FILIAIS**

**05 CENTROS P&D**

**56 DISTRIBUIDORES**



S&P-Kruger India Norte



S&P-Kruger Singapura



S&P-Kruger Shanghai



S&P-Kruger Pequim



S&P-Kruger Guangzhou



S&P-Kruger Wuhan



S&P-Kruger Malasia



S&P-Kruger India



S&P-Kruger Tailandia



**CATÁLOGO DE  
PRODUTOS**

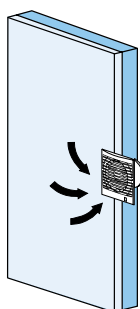


Ventiladores helicoidais extra-finos, IPX4, Classe II, com comporta anti-retorno incorporada, luz piloto de funcionamento, motor 127V-60Hz e 220V-60Hz, com protetor térmico, para trabalhar a temperaturas até 40°C.

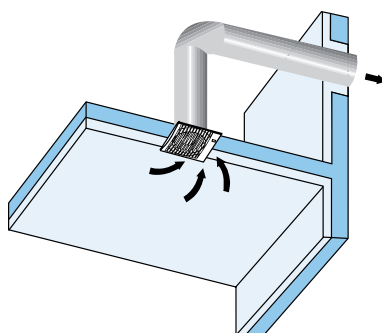
Dois tamanhos diferentes para dutos de 100 e 120 mm. Vazões aproximadas de 100 e 200 m<sup>3</sup>/h, respectivamente, em descarga livre.

Para cada tamanho realizam-se diferentes construções para escolher o modelo mais adequado a cada instalação. As construções refletem-se nas siglas que incorporam a referência do produto:

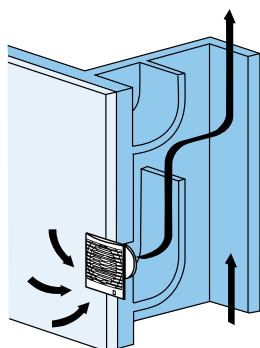
#### POSSIBILIDADES DE INSTALAÇÃO



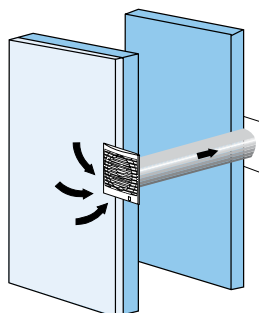
Saída direta para o exterior através de parede ou teto.



Saída para o exterior através de duto curto.



Saída para sistema de ventilação



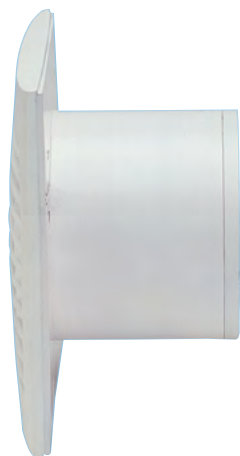
Saída através de parede dupla executada com acessório (DECOR-100).

Para instalações no teto aconselha-se a escolher sempre modelos com rolamentos de esferas, que asseguram uma longa duração em perfeitas condições.



- S** Modelo básico da gama.
- C** Modelo com comporta anti-retorno.
- Z** Modelo com rolamentos de esferas, de longa vida útil (30.000 horas) trabalhando em qualquer posição do eixo. Especialmente recomendado para condições de trabalho pesadas em instalações industriais ou comerciais.
- R** Modelo com temporizador regulável que mantém o exaustor em funcionamento alguns minutos depois de apagada a luz.





#### Comporta anti-retorno

Comporta anti-retorno que evita a entrada de ar do exterior e fugas de ar climatizado, quando o exaustor não está em funcionamento. Abre-se por pressão do ar.

Exaustor axial extra fino, IPX4, Classe II, com comporta anti retorno incorporada, luz piloto de funcionamento, motor 127V- 60Hz ou 220V-60Hz, com protetor térmico, para operar em temperaturas de até 40°C. Modelo para dutos de 100 mm.



#### CONSTRUÇÕES

	C	CR
Luz piloto	•	•
Comporta anti-retorno	•	•
Temporizador regulável		•
Esquemas elétricos*	1-2-3	4-5

\*Consulte os esquemas elétricos.



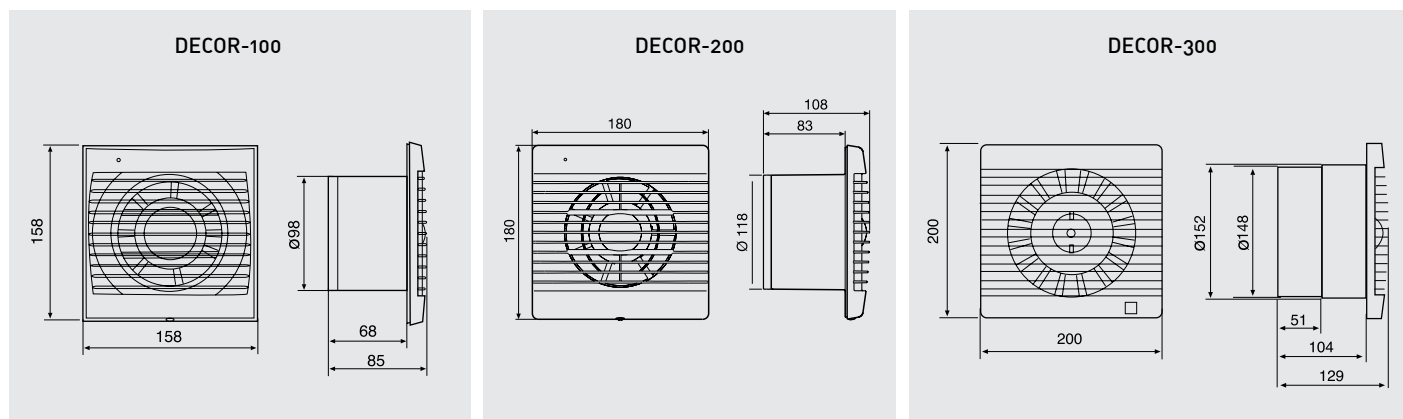
Exaustores adequados para instalar em banheiros de 8 a 15 m<sup>2</sup>.

#### CARACTERÍSTICAS TÉCNICAS

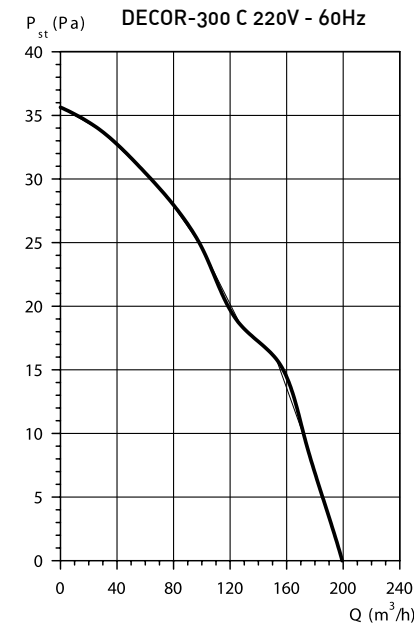
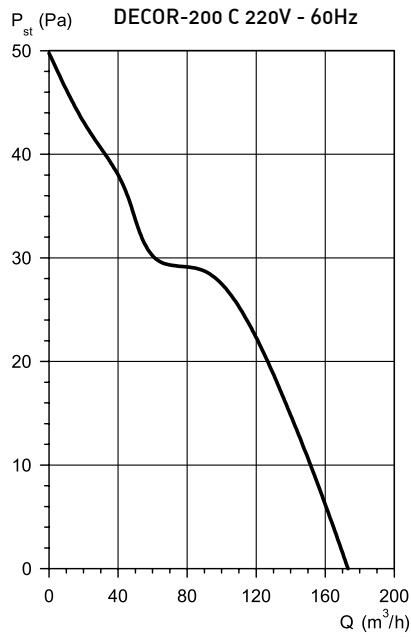
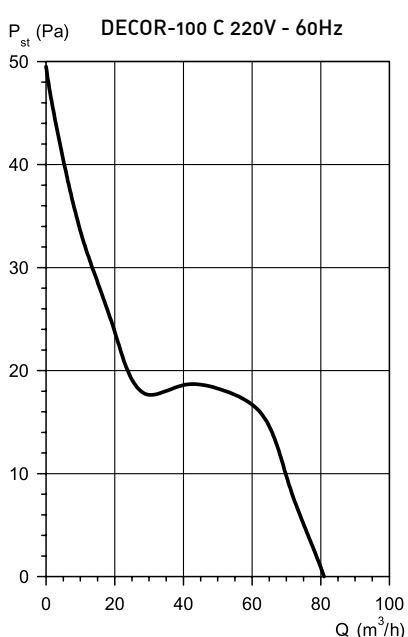
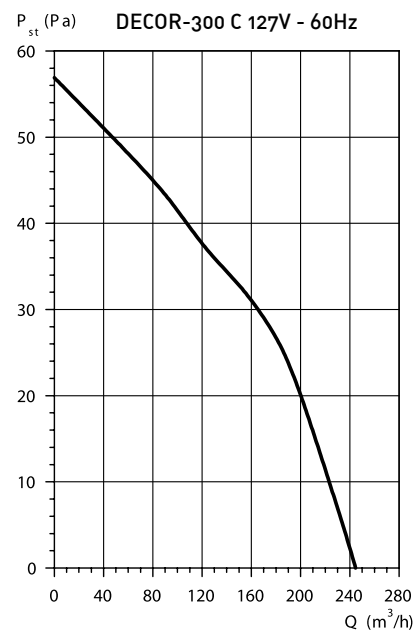
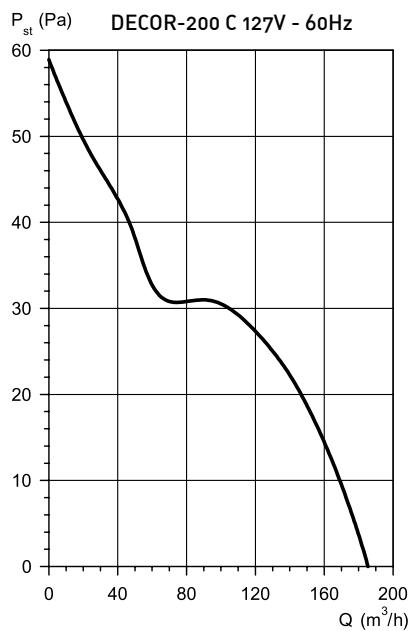
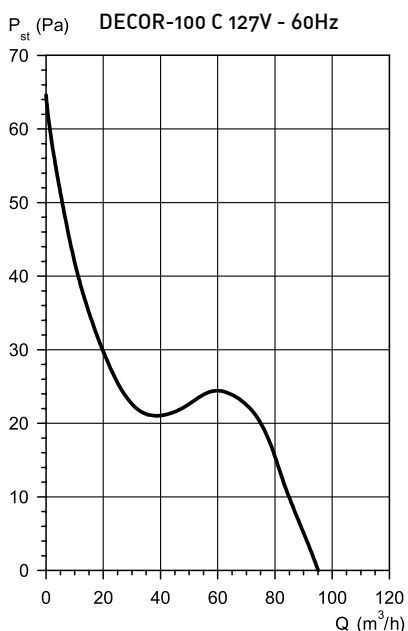
Modelo	Velocidade (rpm)	Potência absorvida máxima (W)	Tensão (V)	Vazão em descarga livre (m <sup>3</sup> /h)	Nível pressão sonora* (dB(A))	Classe de Isolamento/ Proteção	Peso (kg)
			60 Hz				
DECOR-100 C 127V - 60Hz	2700	13	127	95	45	II-IPX4	0,44
DECOR-100 C 220V - 60Hz	2400	13	220	80	39	II-IPX4	0,44
DECOR-200 C 127V - 60Hz	2500	28	127	185	49	II-IPX4	0,80
DECOR-200 C 220V - 60Hz	2400	20	220	175	45	II-IPX4	0,80
DECOR-300 C 127V - 60Hz	2100	27	127	245	50	II-IPX44	1,44
DECOR-300 C 220V - 60Hz	1700	20	220	200	46	II-IPX44	1,44

\*Medido a 1,5m, na aspiração, aparelho na parede

DIMENSÕES (mm)



CURVA CARACTERÍSTICA



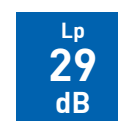


Os modelos na cor prata, sob consulta.

Exaustor axial de **baixo nível sonoro**, IP45, Classe II, vazão de 90 m<sup>3</sup>/h, com comporta anti retorno incorporada, luz piloto de funcionamento, motor **127V-60Hz ou 220V-60Hz**, montado sobre "silent-blocks" elásticos, com protetor térmico, para operar em temperaturas de até 40°C. Modelo para dutos de 100 mm.



PROTEÇÃO



BAIXO NÍVEL SONORO



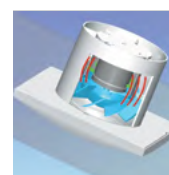
EFICIÊNCIA ENERGÉTICA



**Obturador anti-retorno**  
Obturador anti-retorno que evita a entrada de ar do exterior e fugas de aquecimento, quando o extrator não está em funcionamento. Abertura por pressão do ar.

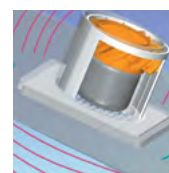


**Silent-blocks elásticos**  
Motor montado sobre "silent blocks" elásticos que absorvem as vibrações.

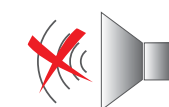


SILENT-100

**Sem vibrações**  
No extrator tradicional, as vibrações do motor transmitem-se em redor. Na série SILENT, são absorvidas pelo "silent-block".



EXTRATOR TRADICIONAL



## CONSTRUÇÕES

	CZ	CRZ
Luz piloto	•	•
Comporta anti-retorno	•	•
Temporizador regulável (entre 1 e 30 minutos)		•
Rolamentos de esferas	•	•
Cor prateada		
Esquemas elétricos*	1-2-3	4-5

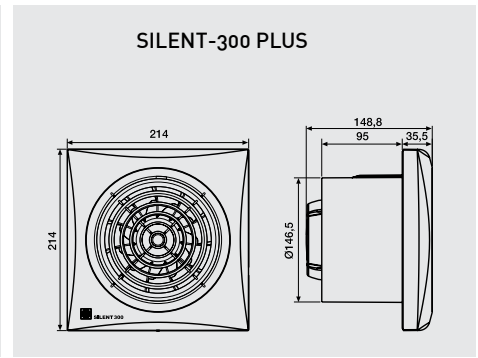
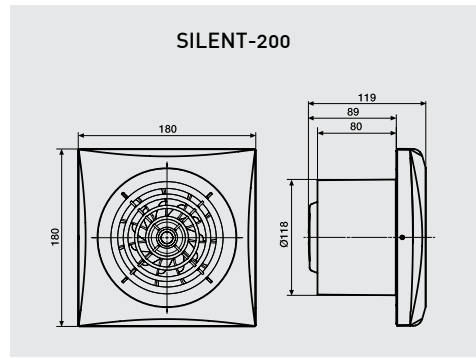
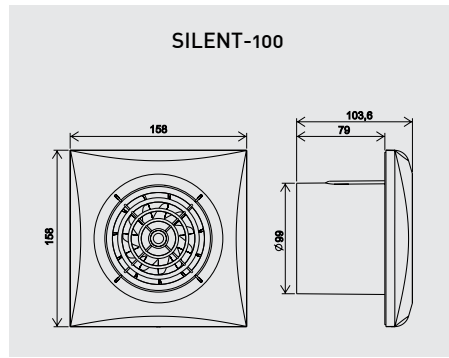
\*Consulte os esquemas elétricos.

## CARACTERÍSTICAS TÉCNICAS

Modelo	Velocidade (rpm)	Potência absorvida máxima (W)	Tensão (V) 60 Hz	Nível pressão sonora* (dB(A))	Vazão em descarga livre (m <sup>3</sup> /h)	Classe de Isolamento/Proteção	Peso (kg)
SILENT-100 127V - 60Hz	2130	8	127	34	90	II-IP45	0,57
SILENT-100 220V - 60Hz	1800	8	220	29	75	II-IP45	0,57
SILENT-200 127V - 60Hz	2580	20	127	46	180	II-IP45	0,77
SILENT-200 220V - 60Hz	1950	16	220	39	145	II-IP45	0,77
SILENT-300 CZ PLUS 127V-60Hz	2170	21	127	48	330	II-IP45	1,25
SILENT-300 CZ PLUS 220V-60Hz	2200	21	220	49	340	II-IP45	1,25

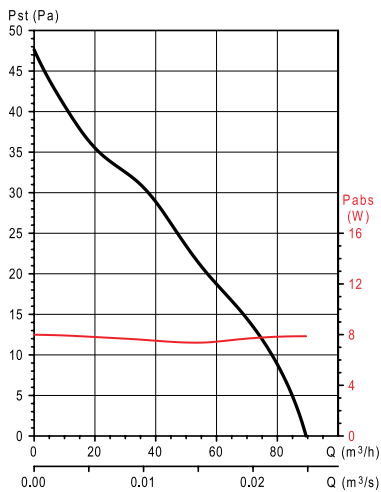
\*Medido a 1,5m, na aspiração, aparelho na parede

## DIMENSÕES (mm)

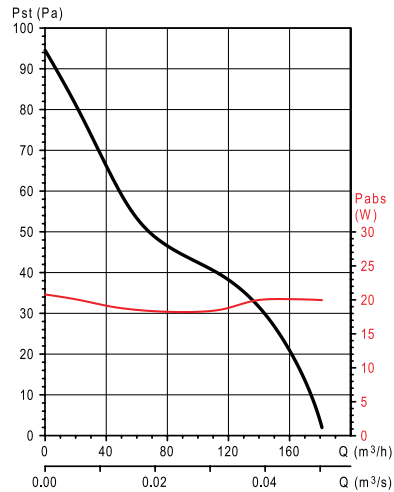


## CURVA CARACTERÍSTICA

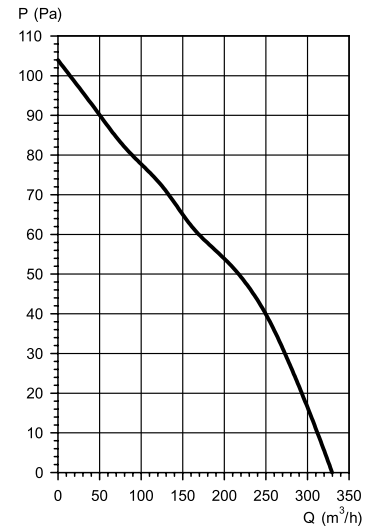
SILENT-100 127V - 60Hz



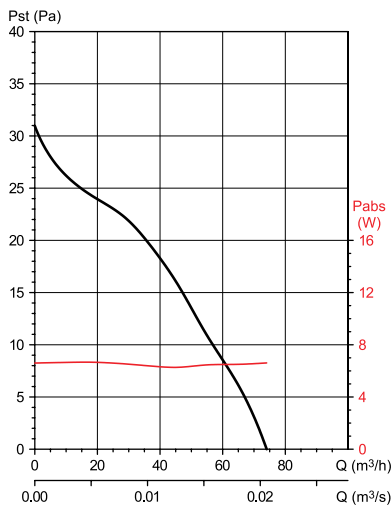
SILENT-200 127V - 60Hz



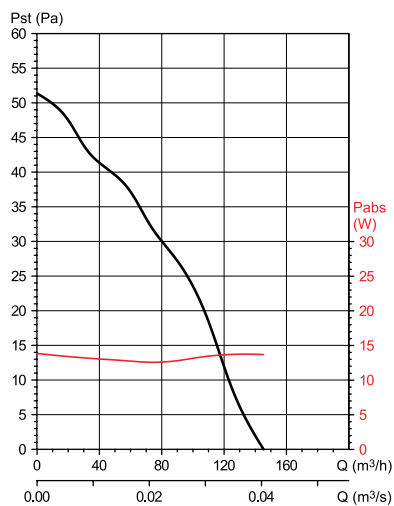
SILENT-300 PLUS 127V - 60Hz



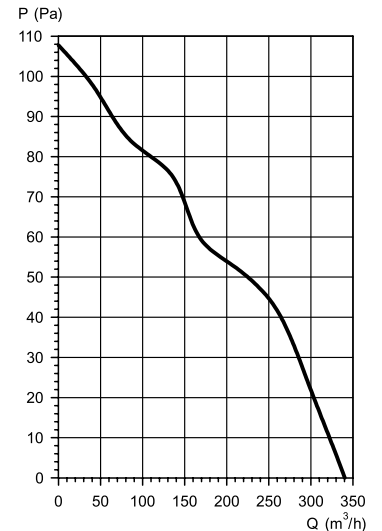
SILENT-100 220V - 60Hz



SILENT-200 220V - 60Hz



SILENT-300 PLUS 220V - 60Hz





Os modelos na cor prata, sob consulta.



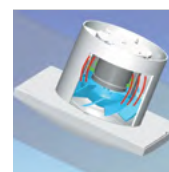
Ventiladores helicoidais de **baixo nível sonoro**, IP45, Classe II, vazão aproximada de 85 m<sup>3</sup>/h, comporta anti-retorno incorporada, luz piloto de funcionamento, motor 127V-60Hz ou 220V-60Hz com rolamentos de esferas, montados sobre silent-blocks, com protetor térmico, para trabalhar a temperaturas até 40°C.



**Obturador anti-retorno**  
Obturador anti-retorno que evita a entrada de ar do exterior e fugas de aquecimento, quando o extrator não está em funcionamento. Abertura por pressão do ar.

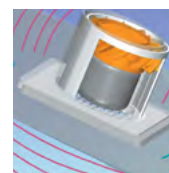


**Silent-blocks elásticos**  
Motor montado sobre "silent blocks" elásticos que absorvem as vibrações.



SILENT-100

**Sem vibrações**  
No extrator tradicional, as vibrações do motor transmitem-se em redor. Na série SILENT, são absorvidas pelo "silent-block".



EXTRATOR TRADICIONAL



## CONSTRUÇÕES

	CZ DESIGN	CRZ DESIGN	CZ DESIGN 3C	CRZ DESIGN 3C
Luz piloto	•	•	•	•
Comporta anti-retorno	•	•	•	•
Temporizador regulável (entre 1 e 30 minutos)		•		•
Rolamentos de esferas	•	•	•	•
Cor prateada				
kit tiras 4 cores			•	•
Esquemas elétricos*	1-2-3	4-5	1-2-3	4-5

\*Consulte os esquemas elétricos.

## CARACTERÍSTICAS TÉCNICAS

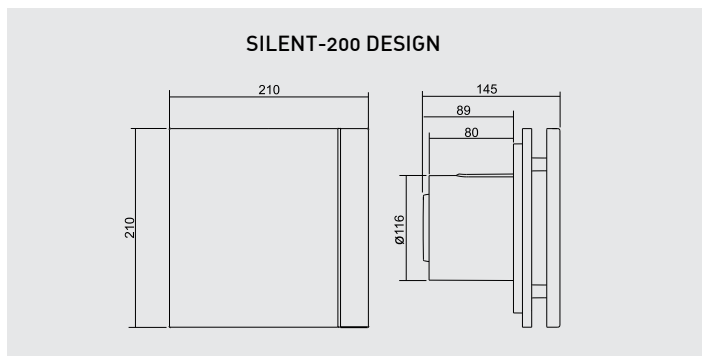
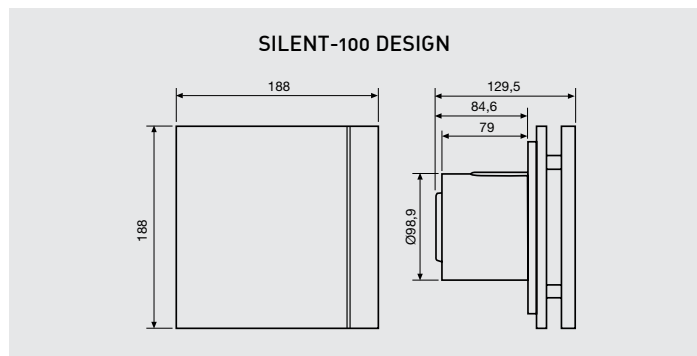
Modelo	Velocidade (rpm)	Potência absorvida máxima (W)	Tensão (V) 60 Hz	Nível pressão sonora* (dB(A))	Vazão em descarga livre (m <sup>3</sup> /h)	Classe de Isolamento/Proteção	Peso (kg)
SILENT-100 DESIGN 127V/60Hz	2015	8	127	37	83	II-IP45	0,65
SILENT-100 DESIGN 220V/60Hz	1860	8	220	34	72	II-IP45	0,65
SILENT-200 DESIGN 127V/60Hz	2610	20	127	47	195	II-IP45	0,88
SILENT-200 DESIGN 220V/60Hz	2105	16	220	43	160	II-IP45	0,88

\*Medido a 1,5 m, na aspiração, aparelho na parede



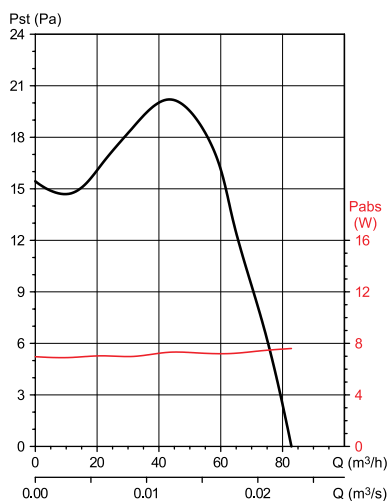
**Modelos 3C com tiras**  
Os modelos 3C incorporam 4 tiras transparentes intercambiáveis, nas cores azul, verde, vermelho e amarelo, para se adaptarem a qualquer projeto e ambiente.

DIMENSÕES (mm)

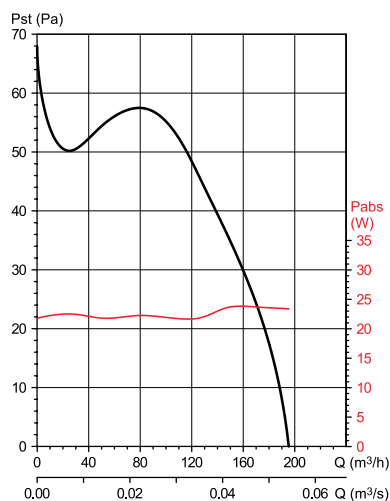


CURVA CARACTERÍSTICA

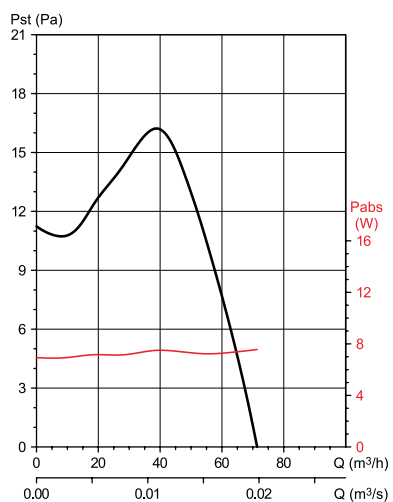
SILENT-100 DESIGN 127V/60Hz



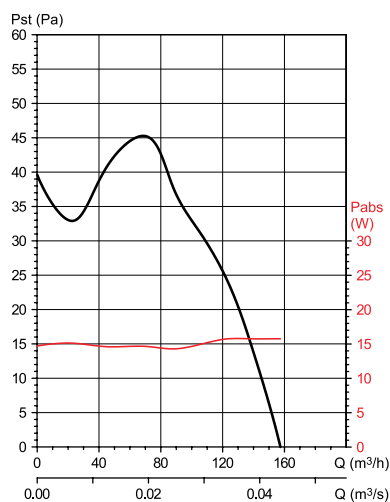
SILENT-200 DESIGN 127V/60Hz



SILENT-100 DESIGN 220V/60Hz

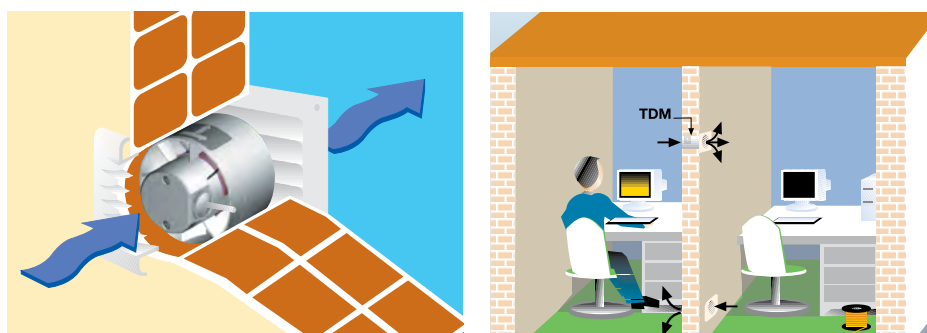


SILENT-200 DESIGN 220V/60Hz





Exaustores helicoidais para intercalar em dutos, Classe II, IP-X4, com motor monofásico 127V-60Hz ou 220V-60Hz, isolamento com protetor térmico. Podem trabalhar a temperaturas de até 40°C. Modelo para duto de 100 mm.



Os modelos 100 e 200 podem ser embutidos na parede, para transportar ar diretamente para o exterior ou trocar calor entre locais adjacentes.

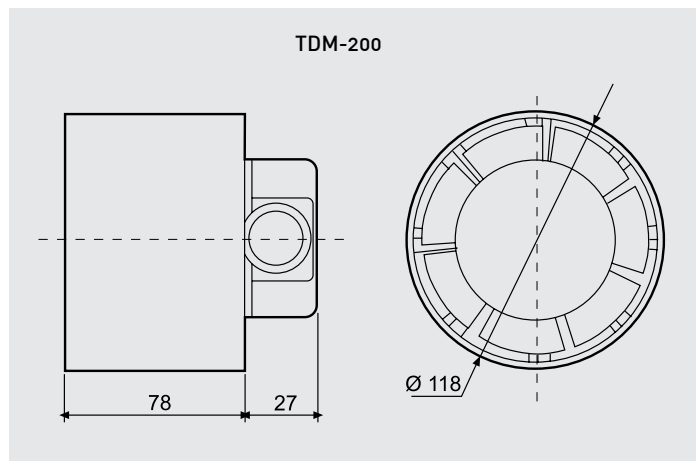
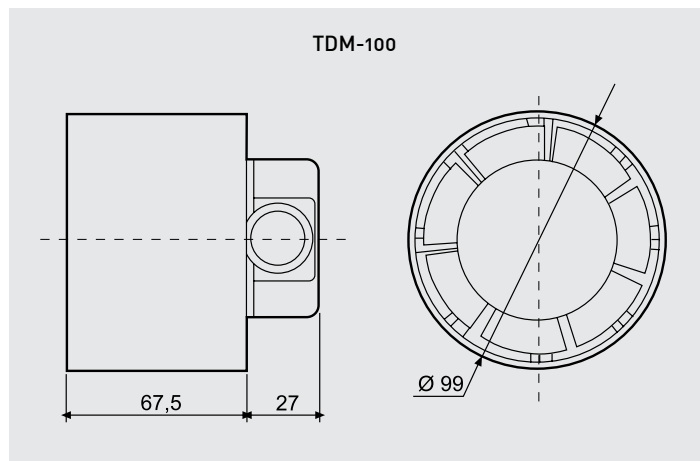
### CARACTERÍSTICAS TÉCNICAS

Modelo	Velocidade (rpm)	Potência absorvida máxima (W)	Tensão 60 Hz (V)	Vazão em descarga livre (m³/h)	Nível pressão sonora* (dB(A))	Classe de Isolamento/ Proteção	Peso (kg)	Esquemas elétricos**
TDM-100 127V-60Hz	2560	14	127	117	45	II-IPX4	0,4	1-2-3
TDM-100 220V-60Hz	2340	13	220	107	43	II-IPX4	0,4	1-2-3
TDM-200 127V-60Hz	2830	28	127	213	43	II-IPX4	0,6	1-2-3
TDM-200 220V-60Hz	2665	25	220	200	42	II-IPX4	0,6	1-2-3

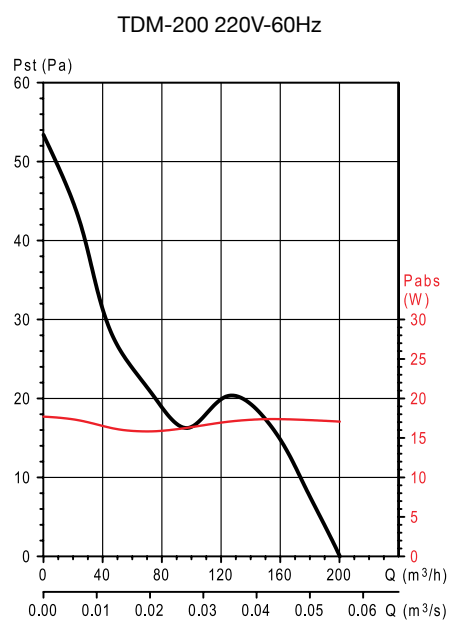
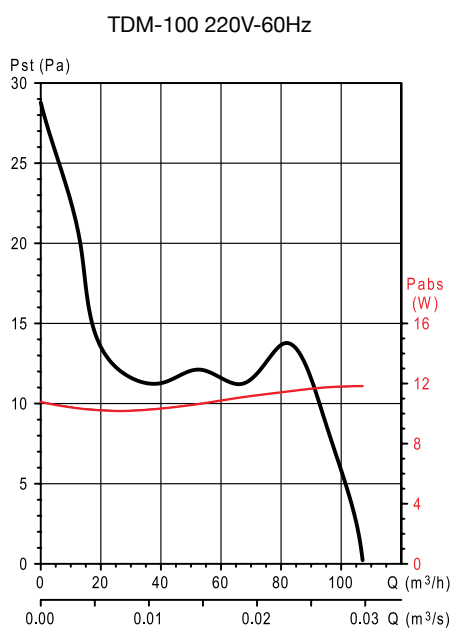
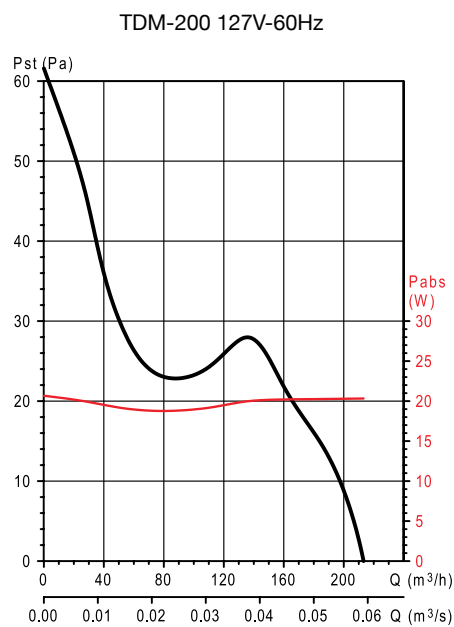
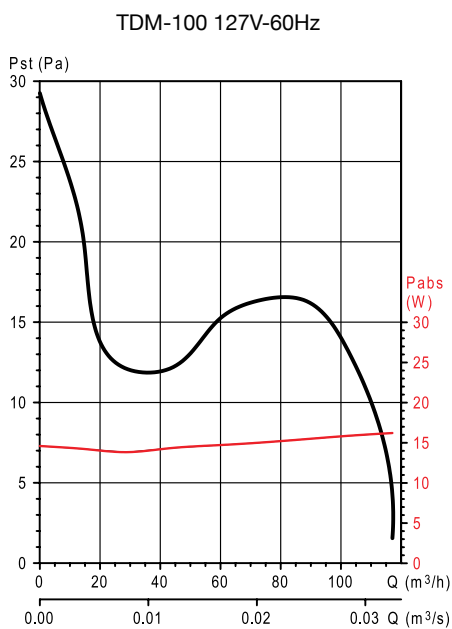
\*Medido a 1,5 m, na aspiração, em campo livre

\*\*Consulte os esquemas elétricos.

DIMENSÕES (mm)



CURVA CARACTERÍSTICA





Modelos 160 a 1000



Ventiladores helicocentrífugos de baixo perfil, **extremamente silenciosos**, modelos TD-160, TD-250, TD-350, TD-500, TD-800 e TD-1000. Certificados pela "Noise Abatement Society" (Associação para a redução do ruído). Fabricados em material plástico, **elementos acústicos** (estrutura interna perfurada que direciona as ondas sonoras, e isolamento interior fono-absorvente que amortiza o ruído radiado), juntas de borracha na sucção e descarga para absorver as vibrações, **corpo motor desmontável sem necessidade de manuseio dos dutos**, caixa de bornes externa orientável 360°, motor regulável 127V-60Hz ou 220V-60Hz, de 2 velocidades, Classe B, IP44, rolamentos de esfera de lubrificação permanente, condensador e protetor térmico.

Modelos 1300 a 2000

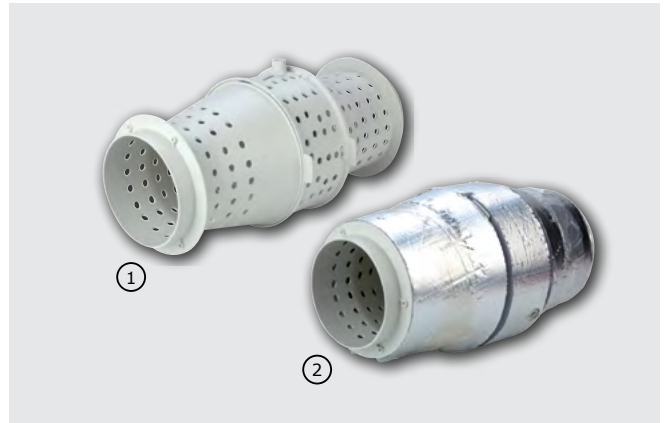


Ventiladores helicocentrífugos in-line de baixo perfil, **extremamente silenciosos**, modelos TD-1300 e TD-2000. Certificados pela "Noise Abatement Society" (Associação para a redução do ruído). Fabricados em chapa de aço protegida por pintura poliéster, com **elementos acústicos** (isolamento interior fono-absorvente (M0) de fibra de vidro, carcaça exterior tipo sanduíche e boca de sucção aerodinâmica), **corpo-motor desmontável sem necessidade de manuseio dos dutos**, caixa de bornes externa IP55, motor 127V-60Hz ou 220V-60Hz, de 2 velocidades, reguláveis por variação de tensão, IP44, classe F, com rotor exterior de injeção de alumínio, rolamentos de esfera de lubrificação permanente, condensador e protetor térmico incorporado.

**Outros dados**

Especialmente indicados para locais onde trabalham pessoas, sendo que o baixo nível sonoro converte-se num elemento essencial para o conforto.

## Modelos 250 a 1000

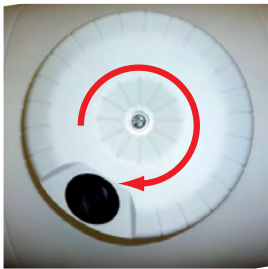


### Baixo perfil

O baixo perfil dos ventiladores da gama TD-SILENT permite que sejam considerados o produto ideal para instalações onde a altura é muito reduzida, como por exemplo o caso dos tetos falsos.

### Elementos acústicos

- ① Estrutura interna perfurada que direciona as ondas sonoras.
- ② Isolamento interior fono-absorvente que amortiza o ruído radiado.



### Caixa de bornes orientável 360°

Caixa de bornes orientável 360°, para facilitar a entrada do cabo de alimentação.



### Juntas flexíveis

Bocas de aspiração e descarga com juntas flexíveis, em material plástico de alta qualidade, que absorvem as vibrações.



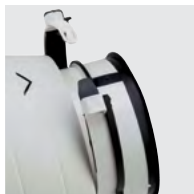
### Pé suporte

Pé suporte para instalação na parede ou teto, que incorpora as abraçadeiras de aperto ao corpo do motor.

## Fácil montagem



Afrouxar e abrir as abraçadeiras de aperto em ambas as bocas.



Separar o corpo do motor.



Retirar a tampa da caixa de bornes orientável.



Proceder as ligações.



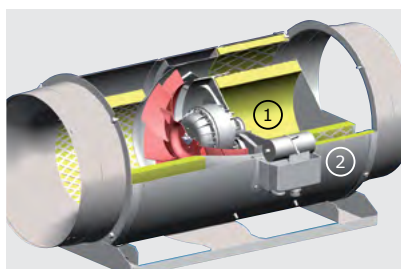
Montar de novo apertando as abraçadeiras de aperto.

## Modelos 1300 e 2000



### Manutenção simples

Corpo de motor desmontável, para reparo ou limpeza, sem necessidade de mexer nos dutos.



### Elementos acústicos

- ① Isolamento interior fono-absorvente (M0) de fibra de vidro.
- ② Carcaça exterior tipo sanduíche.
- ③ Boca de aspiração aerodinâmica.
- ④ Rede protetora do isolamento fono-absorvente.



### Pé suporte

Permite instalação na parede ou teto. Incorpora as abraçadeiras de ligação ao corpo do motor.



### Caixa de bornes estanque IP55

Facilita a instalação e ligação do aparelho.

### CARACTERÍSTICAS TÉCNICAS A 127V 60Hz

Modelo	Velocidade	Potência absorvida máxima (W)	Corrente máxima absorvida (A)	Vazão em descarga livre (m³/h)	Temperatura máxima de trabalho (°C)	Nível pressão sonora* (dB(A))	Ø Duto (mm)	Peso (kg)
	(rpm)							
TD-160/100 N SILENT	2780	35	0,34	180	40	24	100	1,4
	2700	25	0,31	120		21		
TD-250/100 SILENT	2540	37	0,31	265	-20/+40	27	100	5,4
	1790	23	0,24	210		22		
TD-350/125 SILENT	2570	43	0,35	395	-20/+40	23	125	5
	1850	28	0,27	285		22		
TD-500/150-160 SILENT**	2640	70	0,54	585	-20/+40	30	150/160	6
	2100	57	0,50	425		26		
TD-800/200 SILENT	2365	135	1,19	960	-20/+40	28	200	8,7
	1925	120	1,11	730		26		
TD-1000/200 SILENT	2560	164	1,31	1030	-20/+40	29	200	8,7
	1700	152	1,21	670		24		
TD-1300/250 SILENT	2550	230	2,20	1430	-20/+60	31	250	20
	2700	290	2,40	1060		26		
TD-2000/315 SILENT	2860	290	2,75	1995	-20/+60	35	315	25
	2135	202	1,54	1490		29		

\* Nível de pressão sonora, radiado a 3 m em campo livre, com dutos rígidos na aspiração e descarga.

\*\* Fornece-se uma junta de borracha adicional para instalações em dutos de 160 mm.

\*\*\* Consulte os esquemas elétricos.

### CARACTERÍSTICAS TÉCNICAS A 220V 60HZ

Modelo	Velocidade	Potência absorvida máxima (W)	Corrente máxima absorvida (A)	Vazão em descarga livre (m³/h)	Temperatura máxima de trabalho (°C)	Nível pressão sonora* (dB(A))	Ø Duto (mm)	Peso (kg)
	(rpm)							
TD-160/100 N SILENT	2060	25	0,13	150	40	22	100	1,4
	1290	12	0,08	95		20		
TD-250/100 SILENT	2210	30	0,14	265	-20/+40	27	100	5,4
	1550	19	0,11	210		22		
TD-350/125 SILENT	2300	34	0,16	395	-20/+40	23	125	5
	1660	24	0,13	285		22		
TD-500/150-160 SILENT**	2620	65	0,28	585	-20/+40	30	150/160	6
	1800	45	0,22	425		26		
TD-800/200 SILENT	2135	121	0,58	960	-20/+40	28	200	8,7
	1380	112	0,49	730		26		
TD-1000/200 SILENT	2355	140	0,63	1030	-20/+40	29	200	8,7
	1530	110	0,52	670		24		
TD-1300/250 SILENT	2775	220	1,03	1430	-20/+60	31	250	20
	2090	163	0,68	1060		26		
TD-2000/315 SILENT	2860	300	1,48	1995	-20/+60	35	315	25
	2135	202	0,68	1490		29		

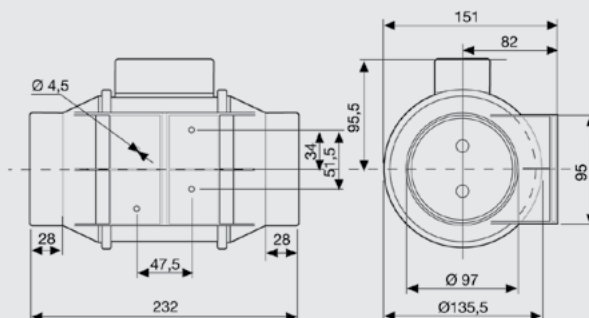
\* Nível de pressão sonora, radiado a 3 m em campo livre, com dutos rígidos na aspiração e descarga.

\*\* Fornece-se uma junta de borracha adicional para instalações em dutos de 160 mm.

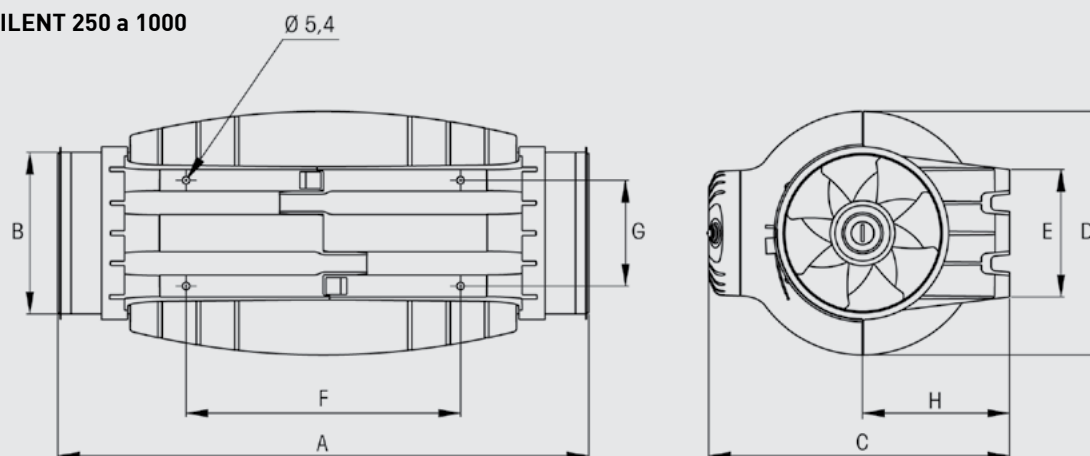
\*\*\* Consulte os esquemas elétricos.

## DIMENSÕES (mm)

### TD-160/100 N SILENT



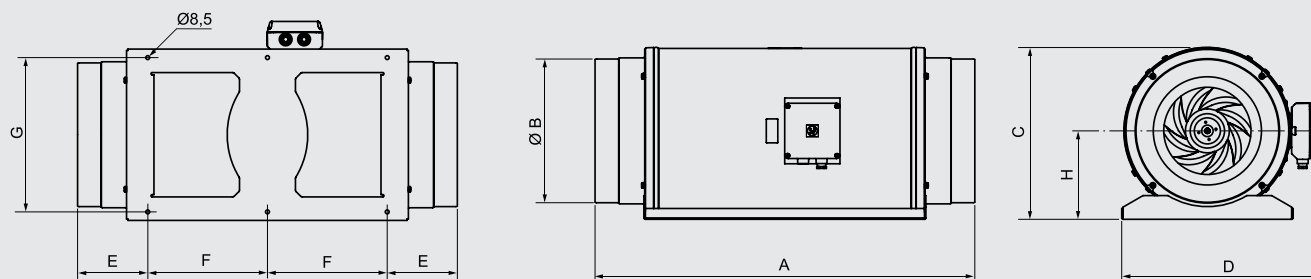
### TD-SILENT 250 a 1000



TD-SILENT 250 a 1000	A	B Ø	C	D Ø	E	F	G	H
TD-250/100	575	97	252	204	100	250	83	121
TD-350/125	462	123	252	204	100	250	83	121
TD-500/150-160*	484	147	274	221	116	250	96	134
TD-800/200	568	198	327	264	145	340	129	164
TD-1000/200	568	198	327	264	145	340	129	164

\* Fornece-se uma junta de borracha adicional para instalações em dutos de 160 mm.

### TD-SILENT 1300 e 2000

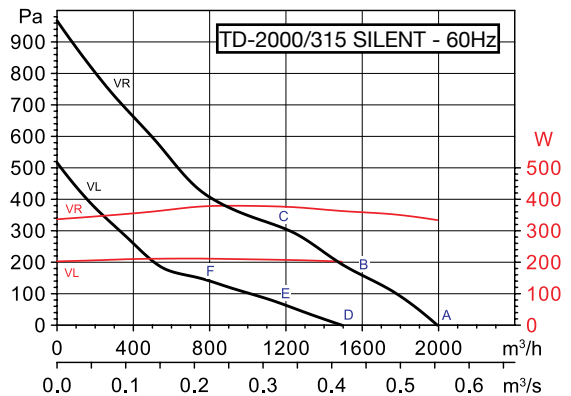
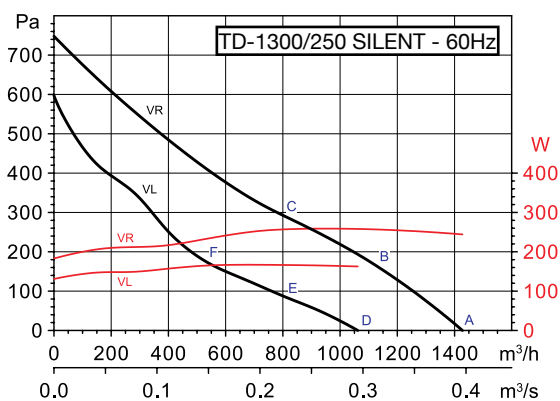
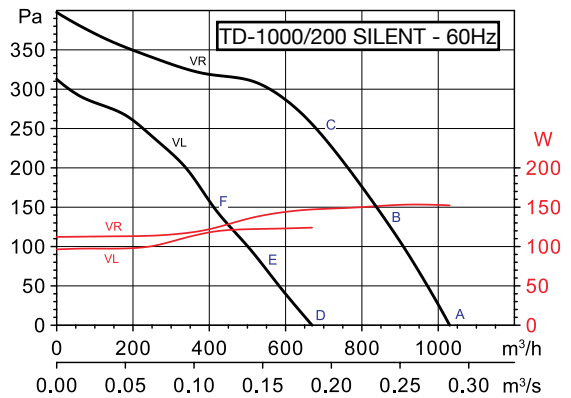
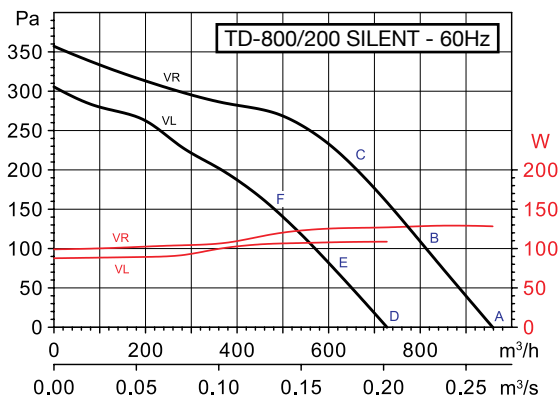
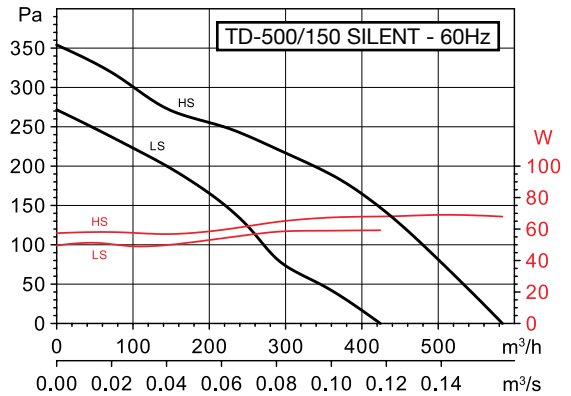
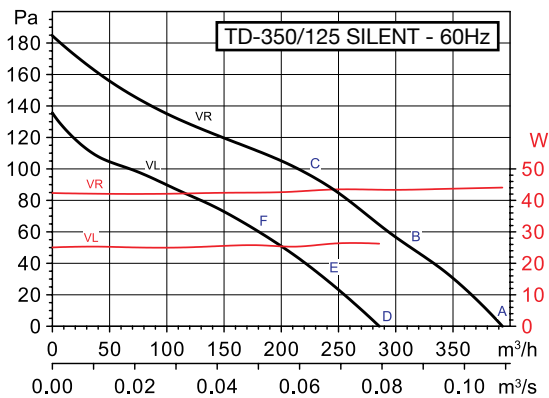
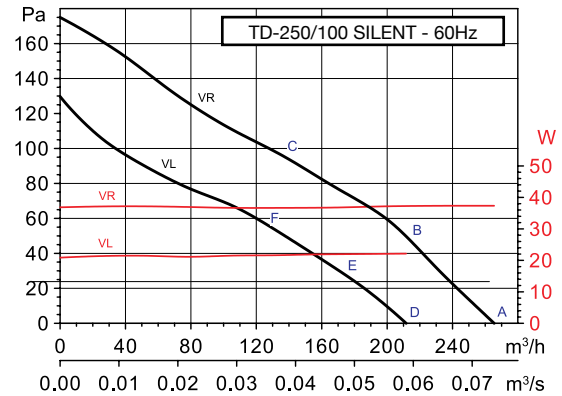
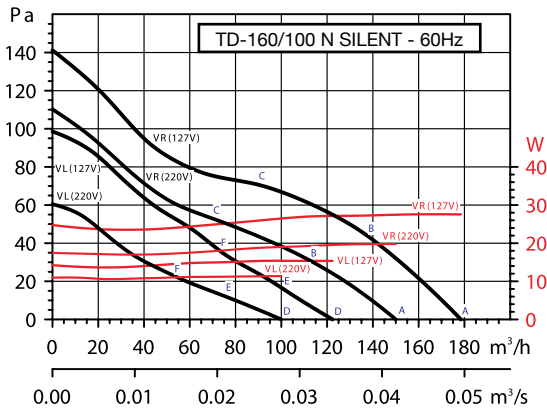


TD-SILENT 1300 e 2000	A	B	C	D	E	F	G	H
TD-1300/250 SILENT	680	248	331	387	140	200	280	171
TD-2000/315 SILENT	825	312	373	432	152	260	335	192

### CURVAS CARACTERÍSTICAS

- Q = Vazão em m<sup>3</sup>/h e m<sup>3</sup>/s.
- Pe = Pressão estática em mmca e Pa.

- Ar Seco normal a 20°C e 760 mmHg.
- Ensaios realizados de acordo com as normas ISO 5801 e AMCA 210.





Ventiladores helicocentrífugos, de **baixo perfil**, fabricados em material plástico (até ao modelo 800), ou em **chapa de aço galvanizado**, protegida com pintura epoxi (do modelo 1000 em diante), com caixa de bornes externa, corpo motor desmontável e motor regulável 127V-60Hz ou 220V-60Hz, de duas velocidades **rolamentos de esferas** de lubrificação permanente e protetor térmico. Modelos TD-160 e TD-2000, Classe B, IP44. Modelos TD-4000 e TD-6000, Classe F, IP54.

#### Outros dados

Os modelos TD-MIXVENT-T incorporam temporizador regulável entre 1 e 30 minutos. Dispõem de motor de uma velocidade, não regulável.

#### Segurança



A amplitude da gama converte a série TD-MIXVENT numa solução eficaz para todo tipo de instalações de ventilação doméstica e comercial.





Baixo perfil

O baixo perfil dos ventiladores da gama TD MIXVENT faz com que seja a solução ideal para instalações onde a altura disponível é reduzida, como no caso de tetos falsos.

Fácil montagem



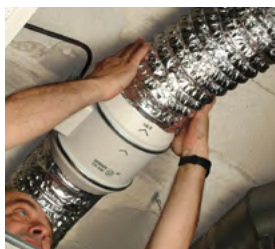
Fixar o suporte



Colocar o corpo motor



Realizar as ligações



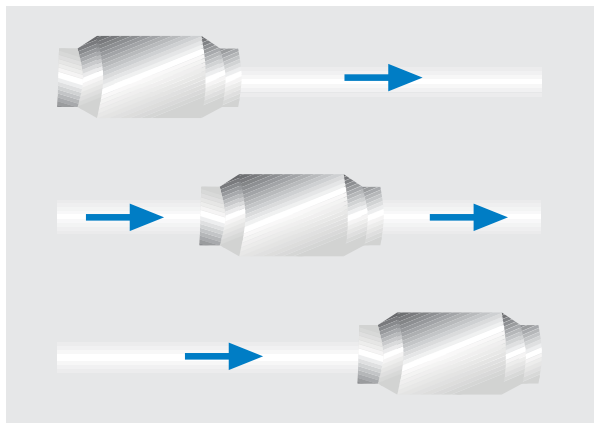
Acoplar os dutos

Fácil manutenção



Corpo motor desmontável para reparo ou limpeza, sem necessidade de mexer nos dutos.

Flexibilidade de colocação



Podem ser colocados em qualquer ponto do duto de ventilação: no início, meio ou fim.



**Modelo TD muito silencioso**

O TD 160/100N SILENT é um modelo especialmente silencioso, com o motor montado sobre silent-blocks elásticos que absorvem as vibrações. Modelos com temporizador sob consulta.



**CARACTERÍSTICAS DE CONSTRUÇÃO**

	160	250	450	500	800	1000	1300	2000	4000	6000
Carcaça Polipropileno	•	•	•	•	•					
Carcaça Aço						•	•	•	•	•
Hélice ABS	•	•	•	•	•					
Hélice Alumínio						•	•	•	•	•
Classe motor	II	II	II	II	II	I	I	I	I	I
Protetor térmico por fusível	•	•	•							
Protetor térmico tipo PTC				•	•	•	•	•	•	•
Rolamentos de esferas de lubrificação permanente	•	•	•	•	•	•	•	•	•	•
Motor de 1 velocidade e regulável									•	•
Motor de 2 velocidades e regulável (*)	•	•	•	•	•	•	•	•		

**CARACTERÍSTICAS TÉCNICAS 127V 60Hz**

TD-MIXVENT	Velocidade (rpm)	Potência máxima absorvida (W)	Corrente máxima absorvida (A)	Vazão em descarga livre (m³/h)	Temperatura máxima de trabalho (°C)	Nível de pressão sonora* (dB(A))	Ø de duto (mm)	Peso (kg)
TD-160/100N SILENT	2510	35	0,34	180	40	24	100	1,4
	2010	25	0,31	120	40	21		
TD-250/100	2540	37	0,31	260	40	36	100	2,0
	1790	23	0,24	210	40	30		
TD-350/125	2570	43	0,35	380	40	34	125	2,0
	1850	28	0,27	290	40	32		
TD-500/150	2640	70	0,54	580	60	39	150	2,7
	2100	57	0,50	360	60	34		
TD-500/160	2640	70	0,54	580	60	39	160	2,7
	2100	57	0,50	360	60	34		
TD-800/200	2340	135	1,14	1000	60	43	200	4,9
	2000	120	1,07	840	60	41		
TD-1000/250	3100	140	1,33	1080	60	47	250	9,4
	2700	120	1,00	940	60	44		
TD-1300/250	2550	230	2,20	1350	60	50	250	9,4
	2030	164	1,33	930	60	47		
TD-2000/315	2700	290	2,40	2020	60	53	315	14,0
	1950	190	1,52	1360	60	50		
TD-4000/355	1355	464	3,93	4200	40	46	355	19,0
TD-6000/400	1451	756	6,28	6150	40	50	400	26,0

\* Nível de ruído radiado a 3 metros, aparelho dutado, em campo livre. Com dutos rígidos na aspiração e descarga. Medido em laboratório conforme norma.

\*\* Consulte os esquemas elétricos.

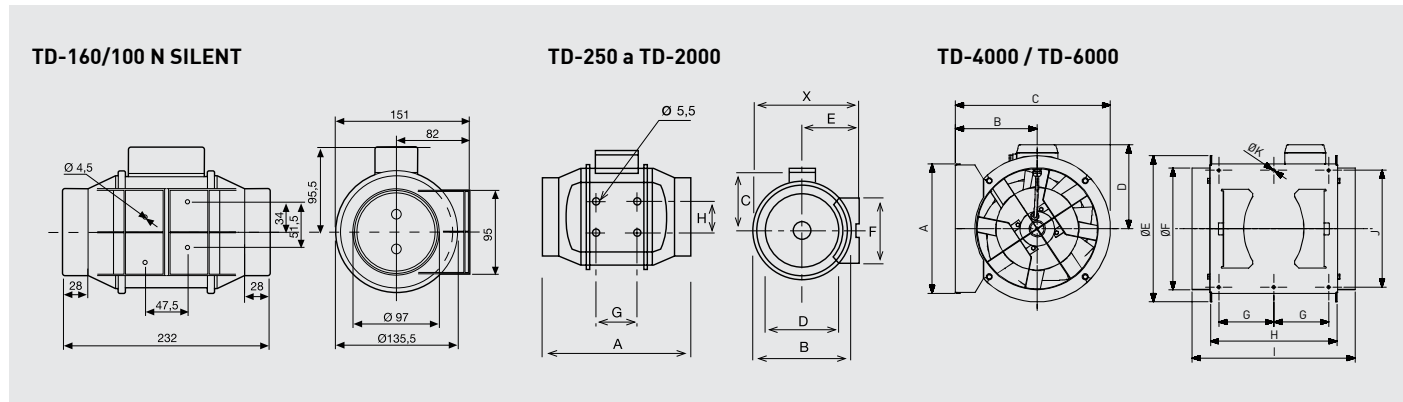
## CARACTERÍSTICAS TÉCNICAS 220V 60Hz

TD-MIXVENT	Velocidade (rpm)	Potência máxima absorvida (W)	Corrente máxima absorvida (A)	Vazão em descarga livre (m³/h)	Temperatura máxima de trabalho (°C)	Nível de pressão sonora* (dB(A))	Ø de duto (mm)	Peso (kg)
TD-160/100N SILENT	2060	25	0,13	150	40	22	100	1,4
	1290	12	0,08	95	40	20		
TD-250/100	2210	30	0,14	260	40	36	100	2,0
	1550	19	0,11	210	40	30		
TD-350/125	2300	34	0,16	380	40	34	125	2,0
	1660	24	0,13	290	40	32		
TD-500/150	2620	65	0,28	580	60	39	150	2,7
	1800	45	0,22	360	60	34		
TD-500/160	2620	65	0,28	580	60	39	160	2,7
	1800	45	0,22	360	60	34		
TD-800/200	2370	121	0,74	1000	60	43	200	4,9
	1980	112	0,50	840	60	41		
TD-1000/250	3070	140	0,70	1080	60	47	250	9,4
	2650	120	0,50	940	60	44		
TD-1300/250	2500	220	1,03	1350	60	50	250	9,4
	1750	140	0,64	930	60	57		
TD-2000/315	2670	300	1,48	2020	60	53	315	14,0
	1890	165	0,79	1360	60	50		
TD-4000/355	1530	526	2,30	4200	40	46	355	19,0
TD-6000/400	1600	855	3,80	6150	40	50	400	26,0

\* Nível de ruído radiado a 3 metros, aparelho dutado, em campo livre. Com dutos rígidos na aspiração e descarga. Medido em laboratório conforme norma.

\*\* Consulte os esquemas elétricos.

## DIMENSÕES (mm)



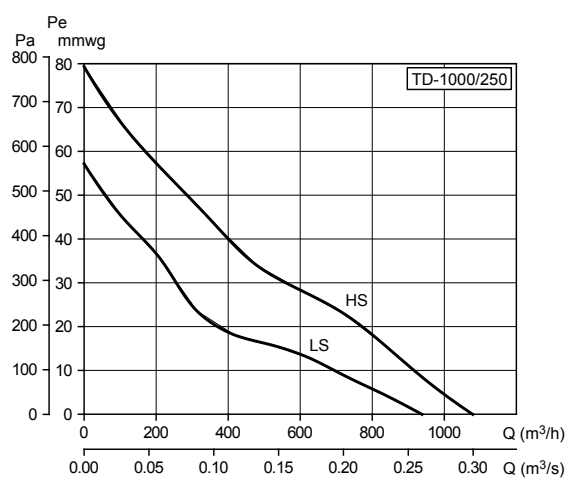
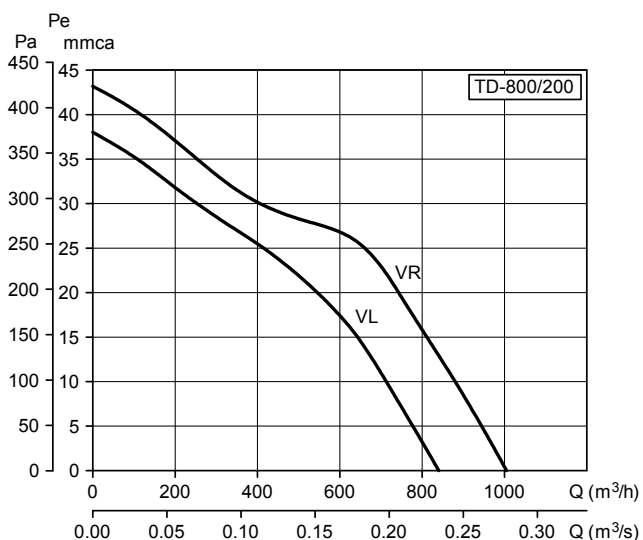
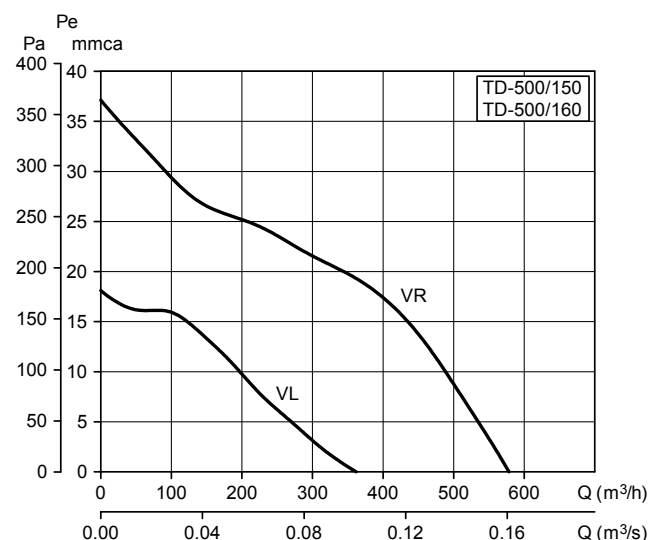
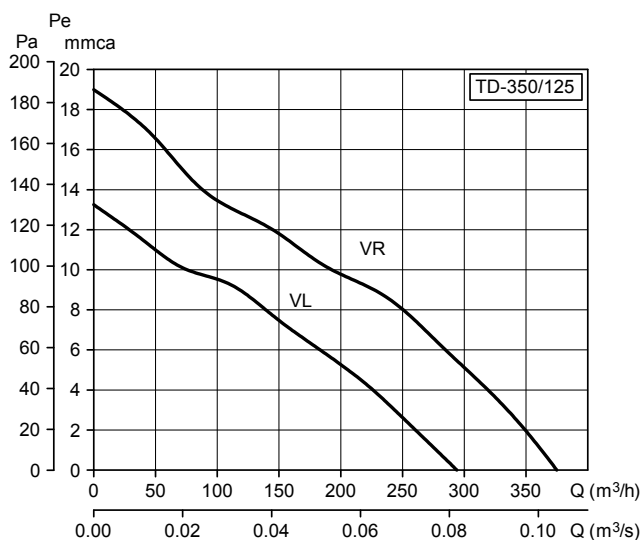
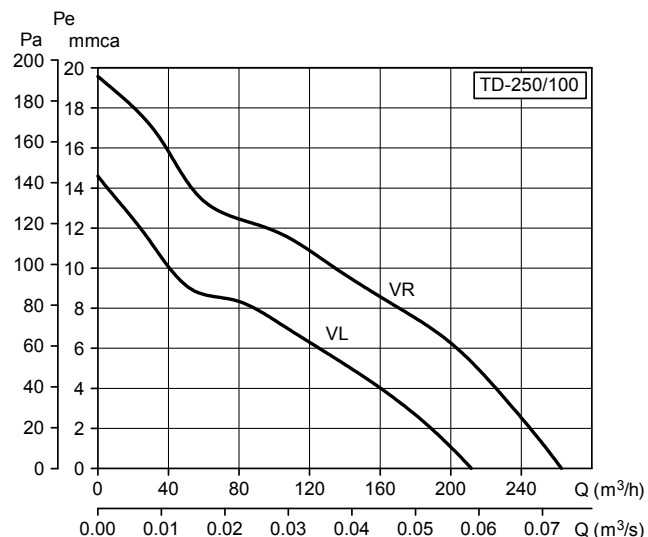
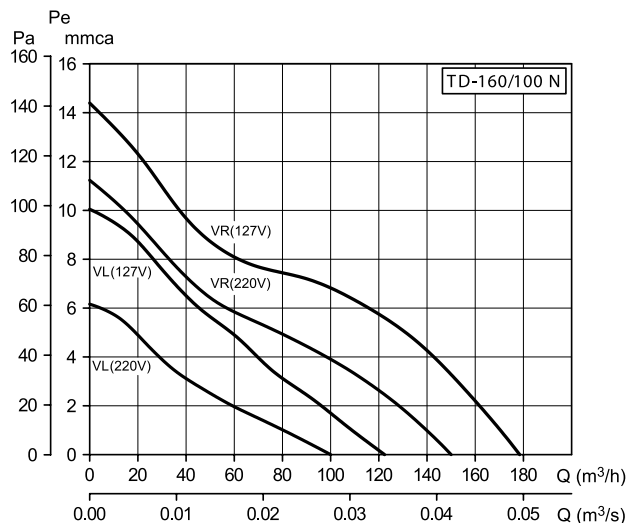
Modelo	X	A	ØB	C	ØD	E	F	G	H
TD-250/100	188	303	176	115	97	100	90	80	60
TD-350/125	188	303	176	115	123	100	90	80	60
TD-500/150	212	295	200	127	147	112	130	80	60
TD-500/160	212	275	200	127	157	112	130	80	60
TD-800/200	232,5	302	217	141	198	124	140	100	94
TD-1000/250	291	386	272	192	248	155	168	145	140
TD-1300/250	291	386	272	192	248	155	168	145	140
TD-2000/315	356	450	336	224	312	188	210	182	178

Modelo	A	B	C	D	ØE	ØF	G	H	I	J	ØK
TD-4000/355	377	238	451	224	426	354	150	368	474	340	8,5
TD-6000/400	407	249	492	267	487	399	160	425	547	370	8,5

## VER PÁGINAS ACESSÓRIOS

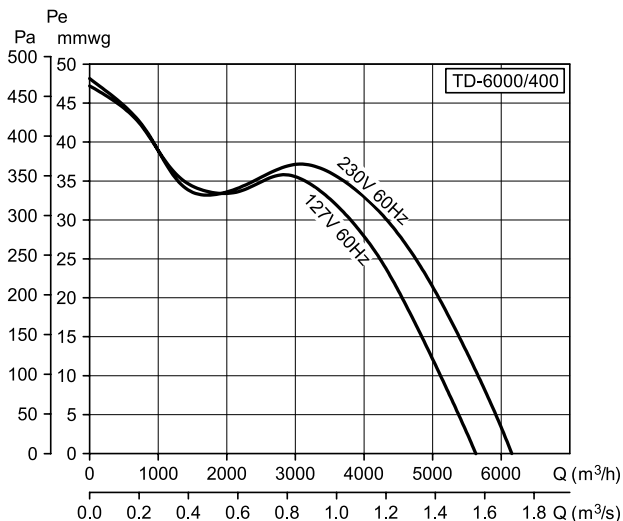
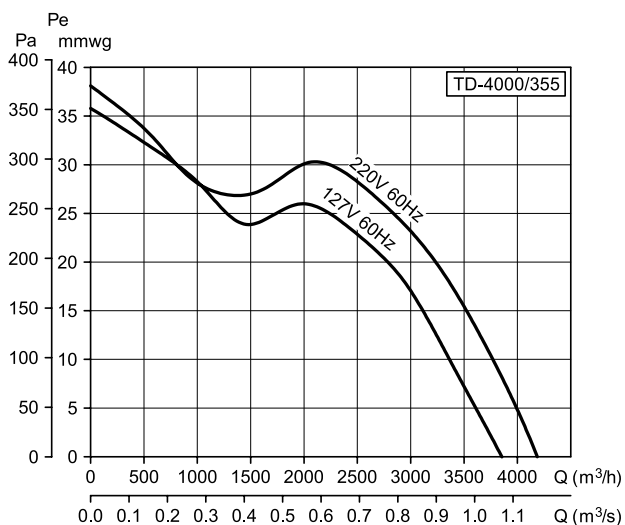
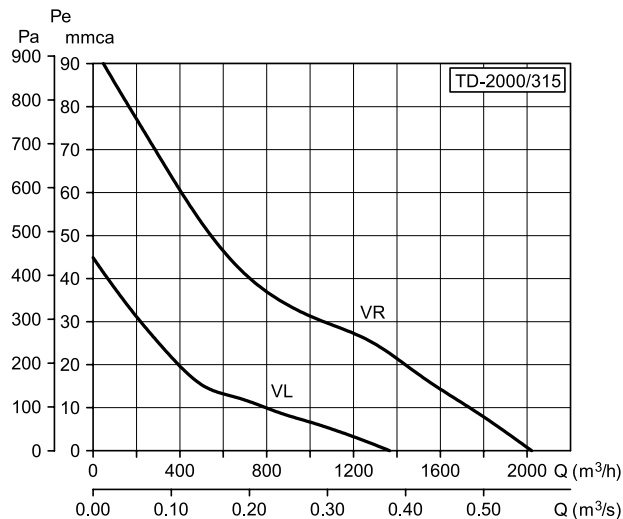
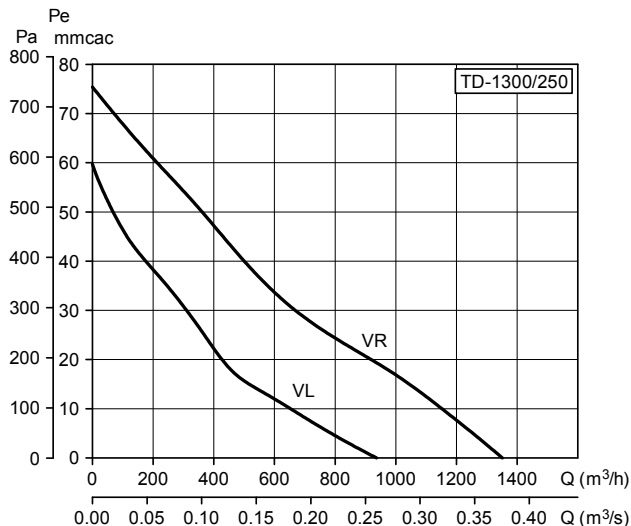
## CURVAS CARACTERÍSTICAS (127V-60Hz / 220V-60Hz)

- Q = Vazão em m<sup>3</sup>/h e m<sup>3</sup>/s.
- Pe = Pressão estática em mmca e Pa.
- Ar Seco normal a 20°C e 760 mmHg.
- Ensaios realizados de acordo com as normas ISO 5801 e AMCA-210.



### CURVAS CARACTERÍSTICAS (127V - 60Hz / 220V - 60Hz)

- Q = Vazão em m<sup>3</sup>/h e m<sup>3</sup>/s.
- Pe = Pressão estática em mmca e Pa.
- Ar Seco normal a 20°C e 760 mmHg.
- Ensaios realizados de acordo com as normas ISO 5801 e AMCA-210.



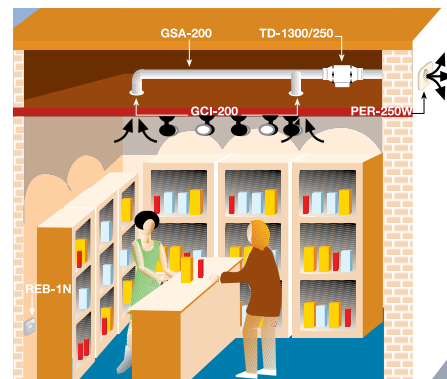
## CASOS PRÁCTICOS DE INSTALAÇÃO DA SÉRIE E SISTEMA TD-MIXVENT

### INSTALAÇÕES DE RENOVACÃO AMBIENTAL

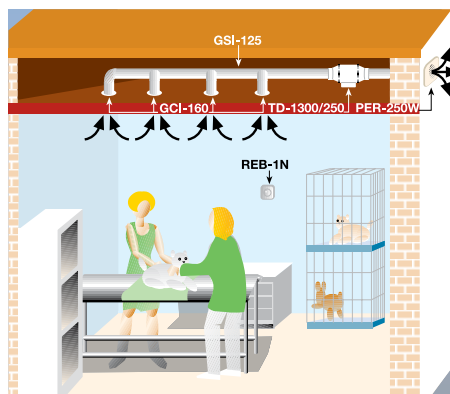
Caso nº1



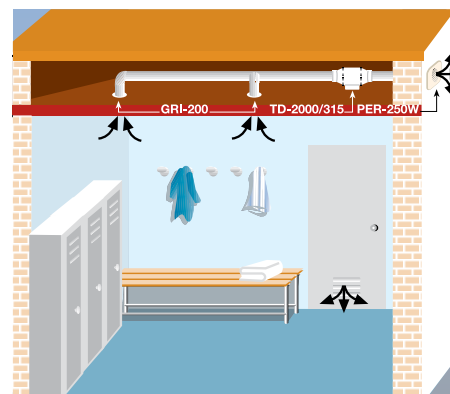
Caso nº2



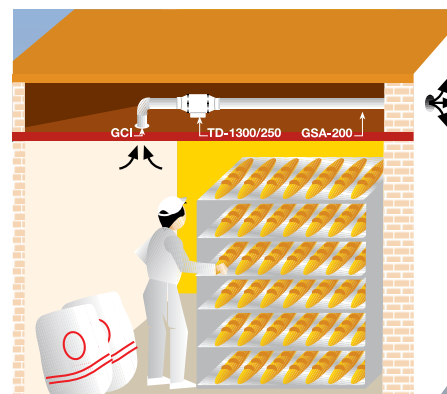
Caso nº3



Caso nº4



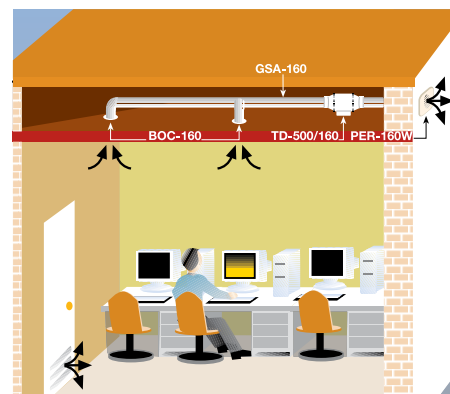
Caso nº5



Caso nº6



Caso nº7



Caso nº8



Caso nº9



Caso nº10

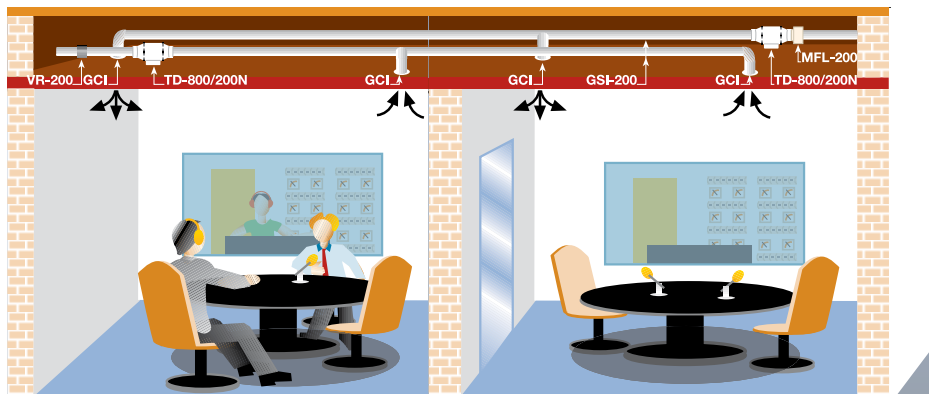


Caso nº11

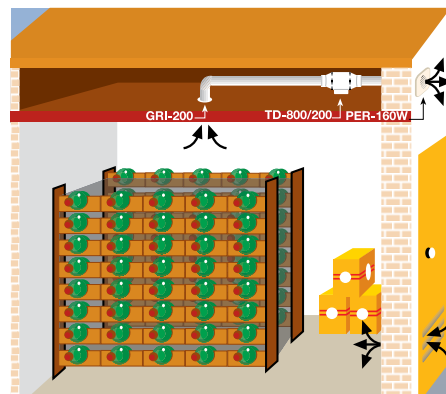


## CASOS PRÁCTICOS DE INSTALAÇÃO DA SÉRIE E SISTEMA TD-MIXVENT

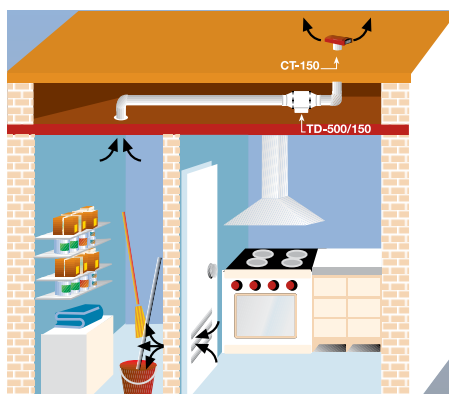
Caso nº12



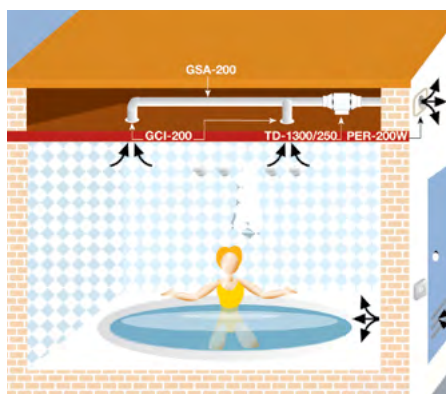
Caso nº13



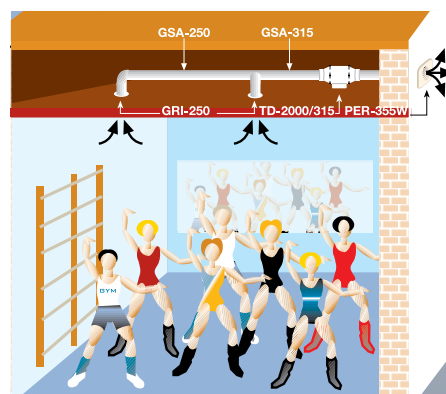
Caso nº14



Caso nº15



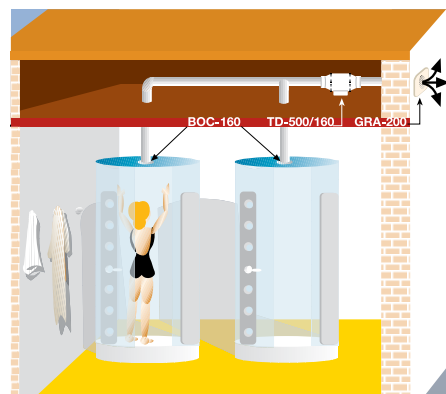
Caso nº16



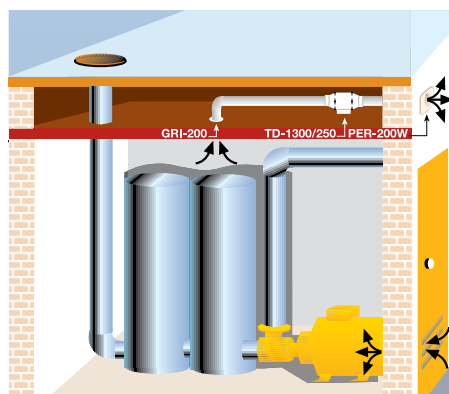
Caso nº17



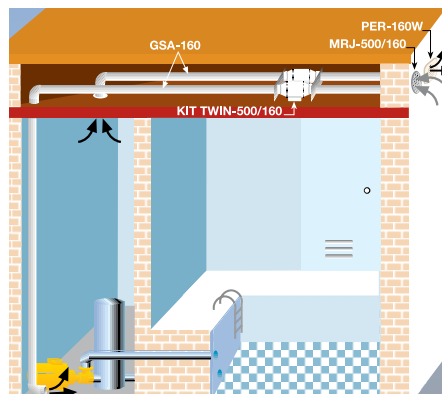
Caso nº18



Caso nº19



Caso nº20



## CASOS PRÁCTICOS DE INSTALAÇÃO DA SÉRIE E SISTEMA TD-MIXVENT

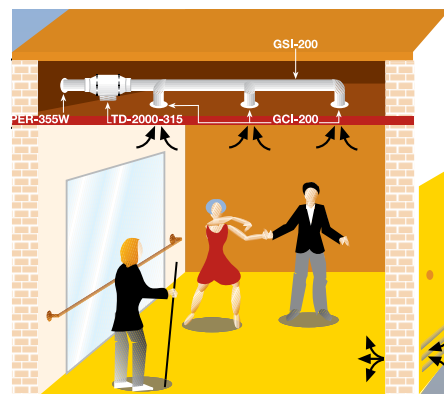
Caso nº21



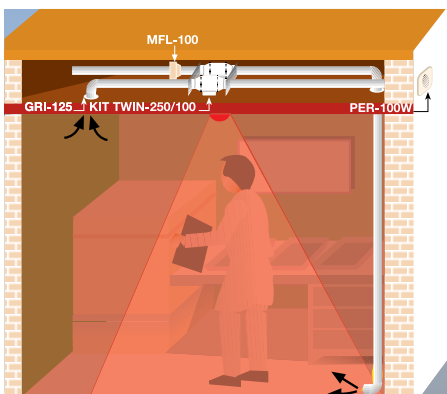
Caso nº22



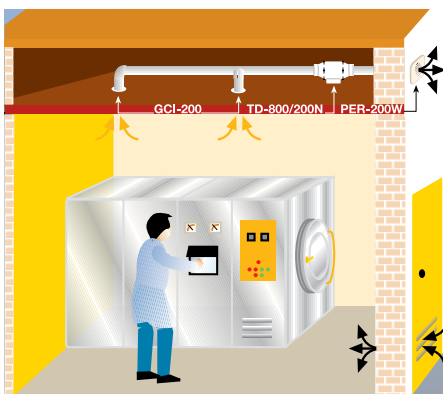
Caso nº23



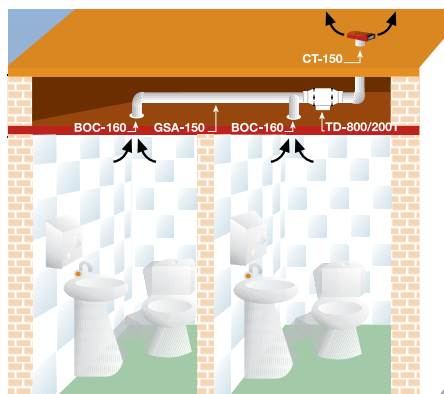
Caso nº24



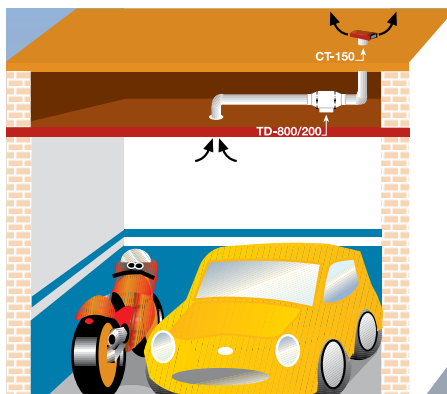
Caso nº25



Caso nº26



Caso nº27



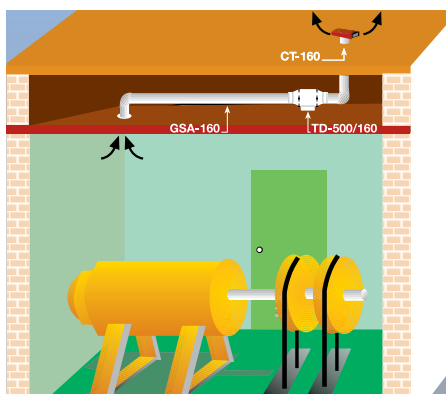
Caso nº28



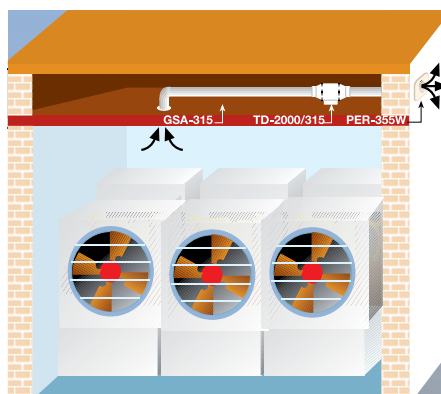
Caso nº29



Caso nº30



Caso nº31



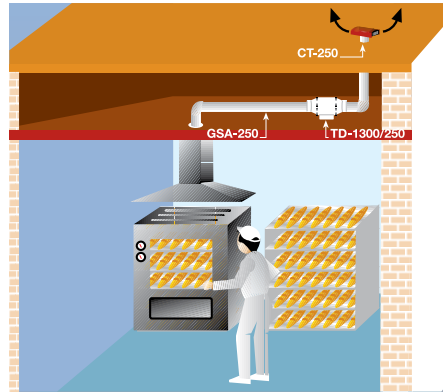
**CASOS PRÁTICOS DE INSTALAÇÃO DA SÉRIE E SISTEMA TD-MIXVENT**

**INSTALAÇÕES DE EXAUSTÃO LOCALIZADA**

**Caso nº32**

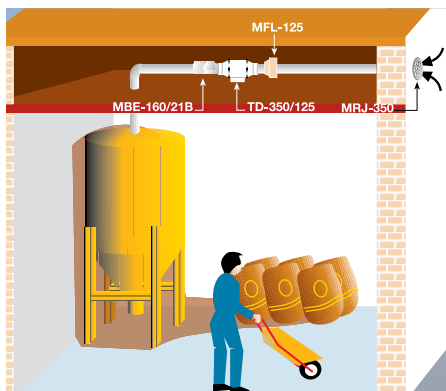


**Caso nº33**

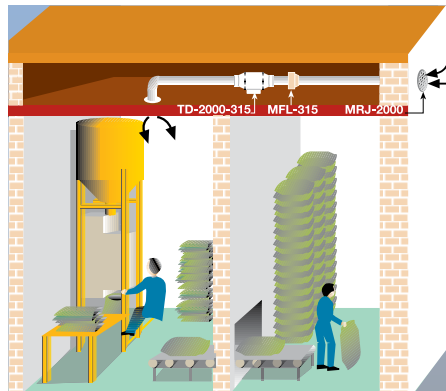


**INSTALAÇÕES DE SECAGEM**

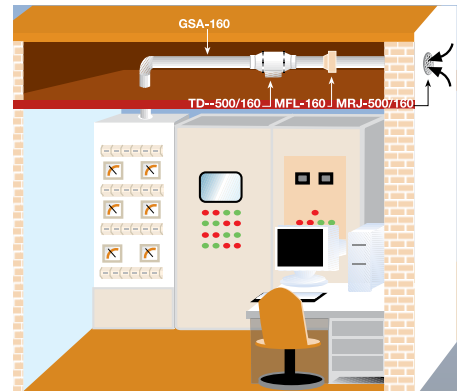
**Caso nº34**



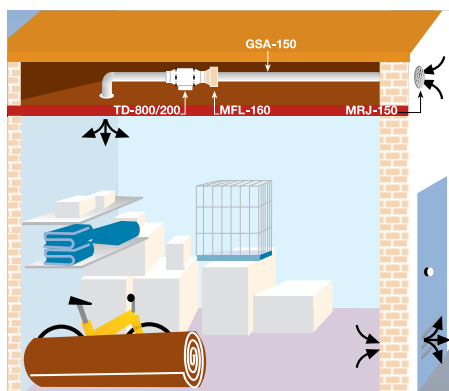
**Caso nº35**



**Caso nº36**



**Caso nº37**



**Caso nº38**



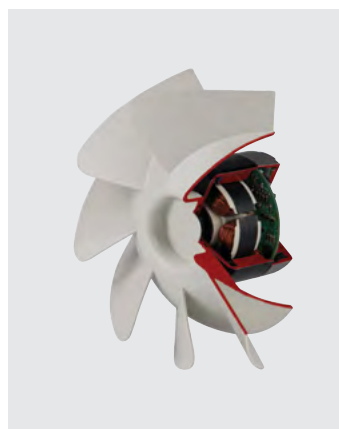




**Redução  
do consumo  
de até 70%,  
regulados  
a 50%**

Ventiladores helicocentrífugos de perfil baixo, com rolamentos de esferas e motor brushless de corrente contínua, de alto rendimento e baixo consumo, reguláveis de forma linear. Fabricados em material plástico, com caixa de bornes externa, corpo motor desmontável e motor de alimentação 90/260V - 50/60Hz, PI 44, regulável de 10% até 100%. Indicados para solucionar problemas de ventilação em aplicações domésticas, comerciais e industriais, especialmente em instalações onde o ventilador / exaustor têm de estar muitas horas em funcionamento, o que implicará uma importantíssima economia de energia, ou naquelas que requerem um sistema de ventilação inteligente que implique um controle através de sensores externos.

Dados técnico e disponibilidade sob consulta.



**Motor de corrente contínua**  
Motor brushless de corrente contínua, de alto rendimento e baixo consumo, regulável de forma linear.



VENT-100 a VENT-315

Exaustores centrífugos fabricados em chapa de aço galvanizado, com rotor de pás inclinadas para trás, fabricado em injeção de plástico.

#### Motores

Motor rotor exterior monofásico, IP44, classe B, com rolamentos de esferas e protetor térmico.

#### Informação adicional

Versão "L": Modelos de alto rendimento.

Versão "B": Modelos standard para instalações onde seja necessário um baixo nível de ruído.

#### Segurança

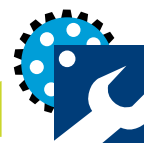


VENT-355 a VENT-400

#### Aplicações



Naves Industriais  
Armazéns



Oficinas



Locais comerciais



Escritórios



Cafés, bares  
e pequenos  
restaurantes



Cozinhas comerciais e industriais



#### Pé de suporte

Fornecido com os modelos standard.

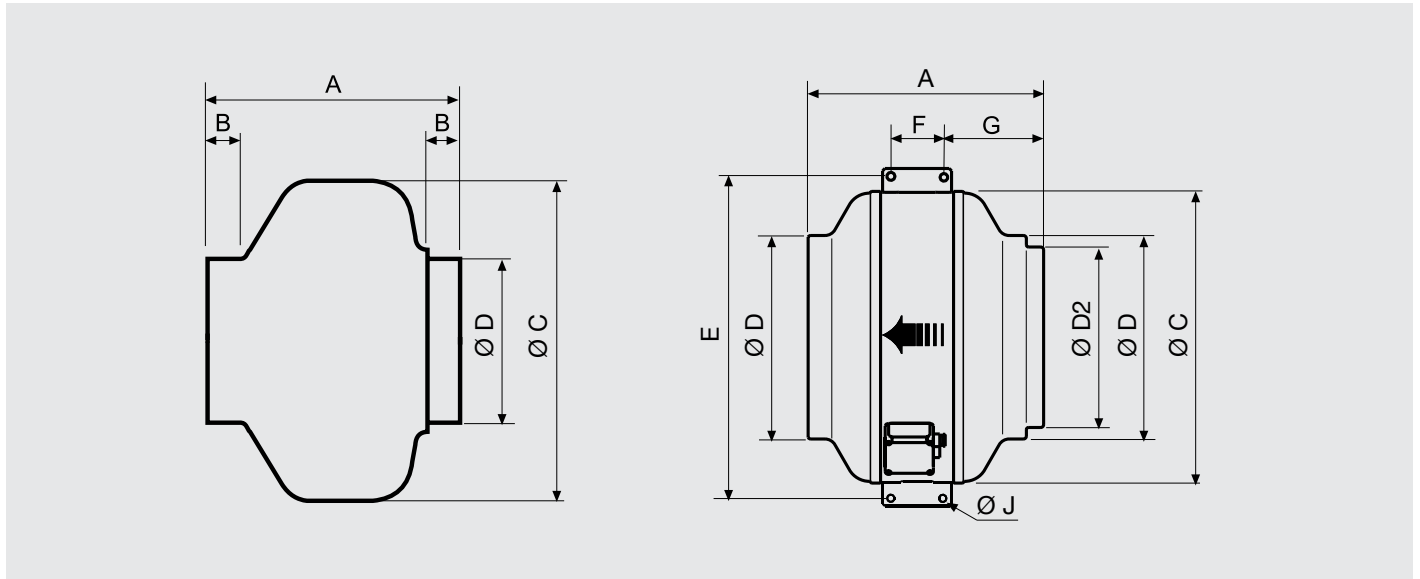
### CARACTERÍSTICAS TÉCNICAS

É imprescindível verificar que as características elétricas do motor (voltagem, corrente, frequência, etc.) que aparecem na placa de características do mesmo, são compatíveis com as da instalação.

Modelo	Tensão	Velocidade	Potência máxima absorvida	Corrente descarga livre	Vazão máxima	Nível de pressão sonora a 3m	Temperatura ambiente mínima	Temperatura ambiente máxima	Peso
	V/Hz	(rpm)	(W)	(A)	(m³/h)	(dB(A))	(°C)	(°C)	(kg)
VENT-100B	220-60	1855	57	0,26	228	42	-40	40	3
VENT-100L	220-60	2700	100	0,41	320	49	-40	60	3
VENT-125B	220-60	1780	58	0,27	307	43	-40	40	3
VENT-125L	220-60	2550	103	0,43	420	49	-40	60	3
VENT-150B	220-60	2045	99	0,41	618	50	-40	60	5
VENT-150L	220-60	2860	168	0,70	790	55	-40	60	5
VENT-160B	220-60	1975	100	0,41	618	50	-40	60	5
VENT-160L	220-60	2825	161	0,67	796	56	-40	60	5
VENT-200B	220-60	2040	153	0,62	880	54	-40	60	5
VENT-200L	220-60	2700	221	0,93	1064	59	-40	60	5
VENT-250B	220-60	2260	169	0,70	967	56	-40	60	6
VENT-250L	220-60	2830	242	1,02	1154	62	-40	60	6
VENT-315B	220-60	2170	270	1,16	1527	60	-40	50	8
VENT-315L	220-60	2730	426	1,76	1850	63	-40	50	8
VENT-355L	220-60	1450	396	1,66	3024	64	-40	70	17
VENT-400L	220-60	1450	543	2,26	3716	65	-40	50	22

\* Consulte os esquemas elétricos.

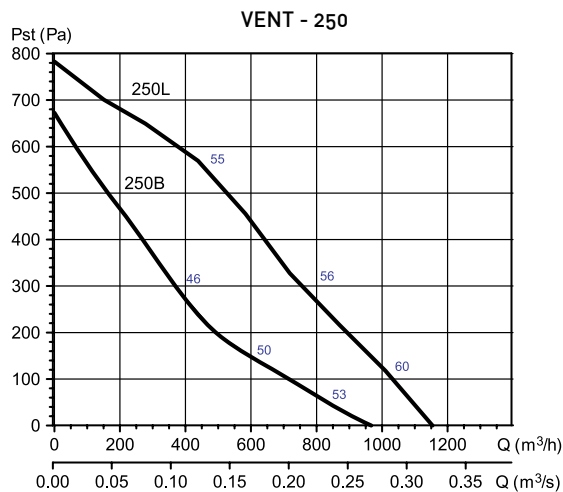
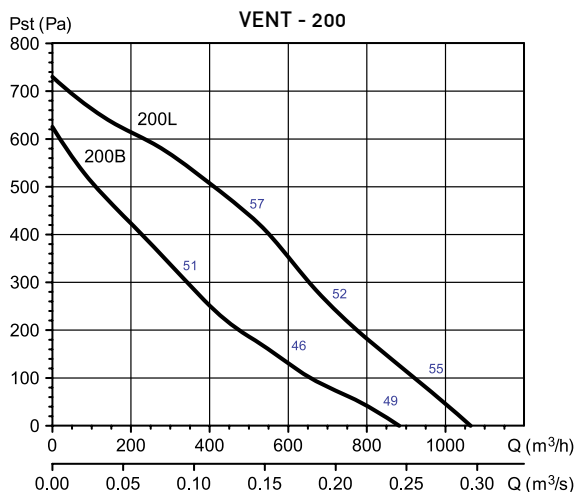
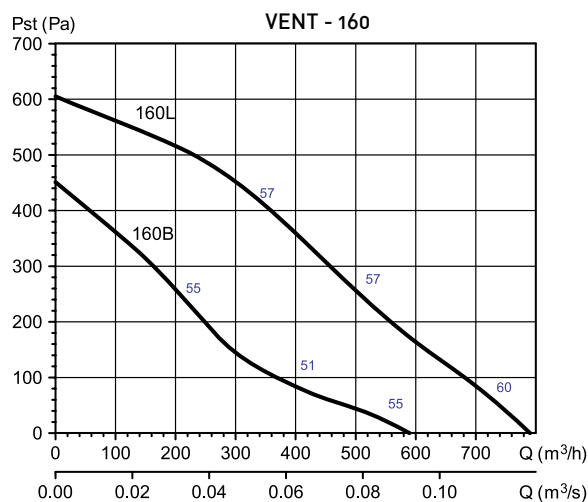
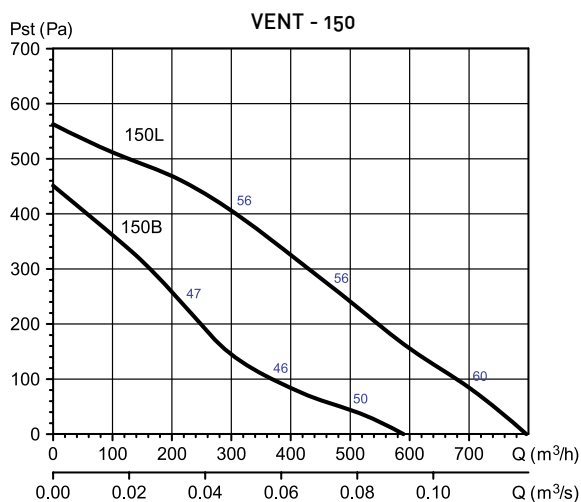
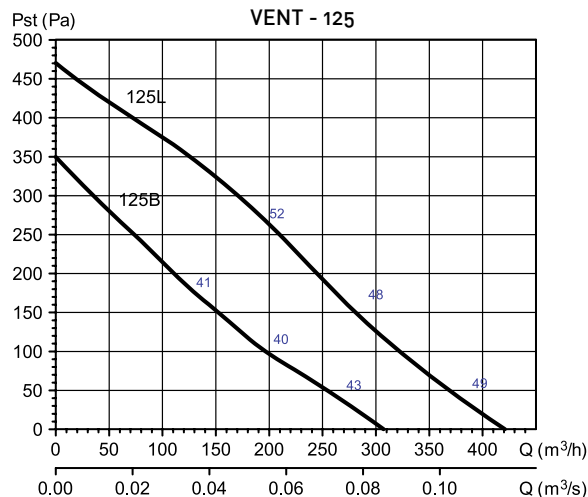
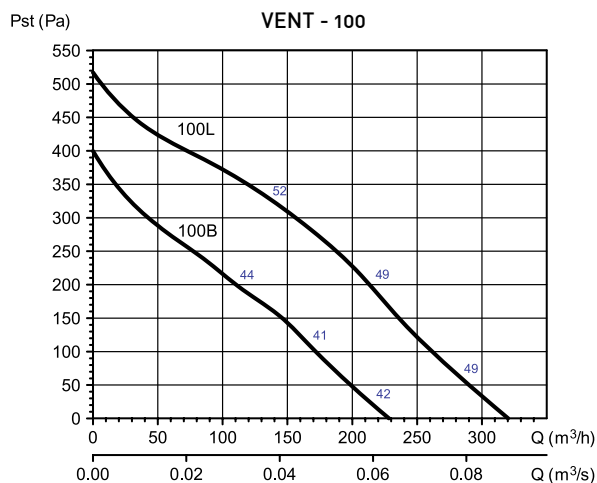
DIMENSÕES (mm)



Modelo	A	B	C	D	D2	E	F	G	J
VENT-100	194	23	243	98					
VENT-125	195	27	243	123					
VENT-150	214	24	333	147					
VENT-160	222	28	333	157					
VENT-200	223	25	333	198					
VENT-250	206	27	333	248					
VENT-315	230	25	401	312					
VENT-355	410	25	508	354	314	552	100	170	10,5
VENT-400	431	25	568	399	354	628	100	185	10,5

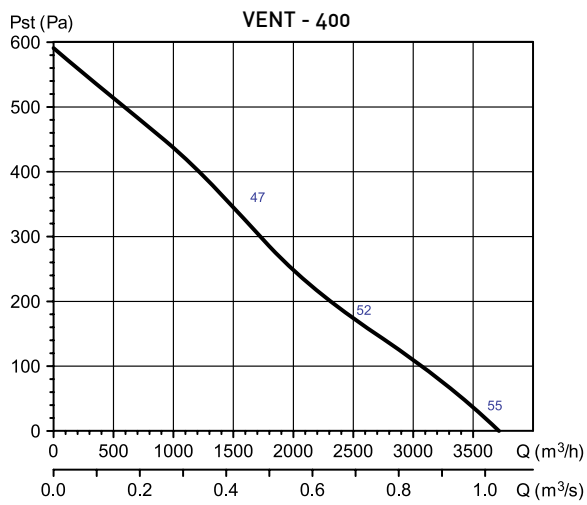
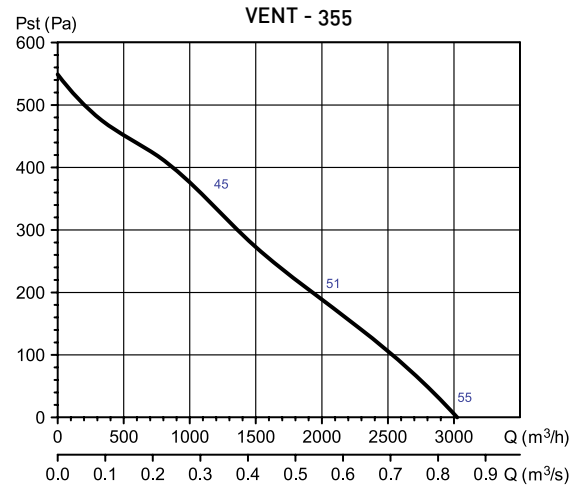
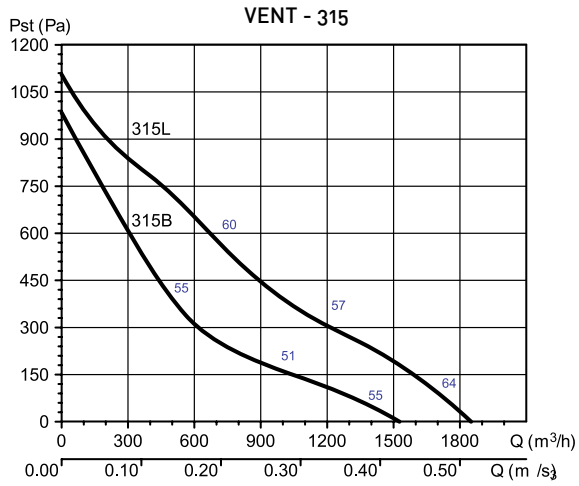
## CURVAS CARACTERÍSTICAS

- Q = Vazão em m<sup>3</sup>/h e m<sup>3</sup>/s.
- Pe = Pressão estática em Pa.
- Ar seco normal a 20°C e 760 mmHg.
- Ensaios realizados de acordo com as normas ISO 5801 e AMCA 210/99.



## CURVAS CARACTERÍSTICAS

- Q = Vazão em m<sup>3</sup>/h e m<sup>3</sup>/s.
- Pe = Pressão estática em Pa.
- Ar seco normal a 20°C e 760 mmHg.
- Ensaio realizado de acordo com as normas ISO 5801 e AMCA 210/99.





Ventiladores axiais de parede com hélice plástica reforçada com fibra de vidro, motor monofásico (HCFB ou HCGB) IP65, Classe F (1), protetor térmico incorporado e caixa de bornes ignífuga V0.

#### Motores

De 2 ou 4 pólos, segundo as versões. Reguláveis por voltagem com auto transformador, exceto modelo HCFB/2-250/H.

Tensão de alimentação

Monofásicos 127V-60Hz ou 220V-60Hz  
(Ver quadro de características)

#### Outros dados

Sentido do ar Motor-Hélice (fluxo A).  
Hélice-Motor (fluxo B) sob pedido.

(1) Temperatura ambiental de trabalho:  
de -40°C a +70°C.

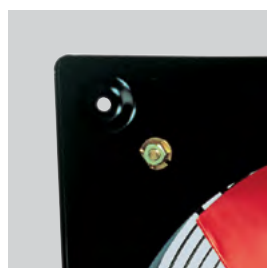
IP65<sup>(1)</sup>

PROTEÇÃO



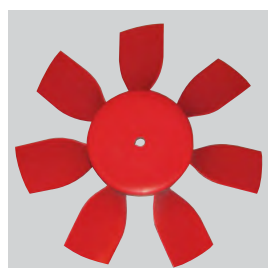
#### Super Compacto

Especial desenho do conjunto motor-hélice, que proporciona um conjunto compacto e hermético IP65.



#### Resistência à corrosão

Conjunto metálico marco-grelha protegido contra a corrosão através de tratamento por cataforesis + pintura poliéster. Parafusos inoxidáveis.



#### Hélice balanceada dinamicamente

Hélice balanceada dinamicamente, segundo a norma ISO 1940, para reduzir o ruído e evitar vibrações.



#### Caixa de bornes ignífuga

Caixa de bornes de plástico ignífugo V0 (contém o condensador nos modelos monofásicos). Prensa-cabos PG-11.

#### Aplicações



Naves Industriais  
Armazéns



Oficinas



Locais comerciais



Parques de estacionamento



Instalações agropecuárias



Estufas



Cabines de pintura



Grupos de climatização  
Ar condicionado

CARACTERÍSTICAS TÉCNICAS 127V 60Hz

Modelo	Velocidade (rpm)	Potência máxima absorvida (W)	Corrente descarga livre (A)	Vazão máxima (m³/h)	Nível de pressão sonora a 1,5 m (dB(A))	Peso (kg)
HCFB/2-250/H	2000	230	3,2	1870	62	5
HCFB/4-250/H	1550	80	0,8	1280	54	5
HCFB/4-315/H	1500	140	1,2	2230	56	7
HCFB/4-355/H	1540	210	2,1	3400	61	8
HCGB/4-400/G	1500	300	2,9	4800	64	9
HCGB/4-450/G	1500	600	5	6490	66	13
HCGB/4-500/G	1550	800	6,2	8610	71	16
HCGB/4-560/G	1600	1100	9	12700	73	22
HCGB/4-630/G	1500	1600	13,5	15640	74	25

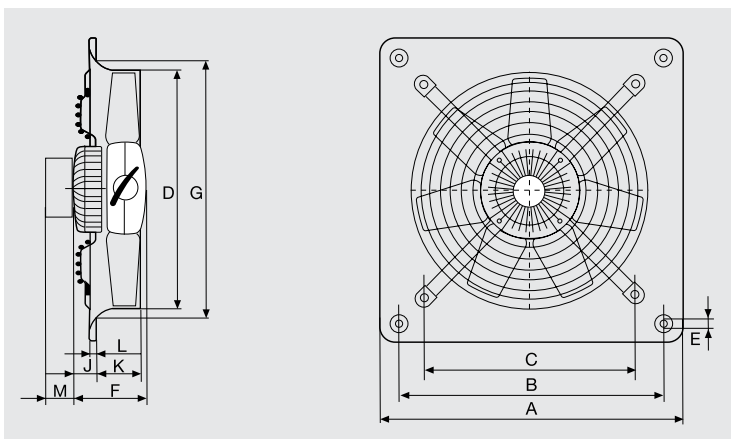
\* Consulte os esquemas elétricos.

CARACTERÍSTICAS TÉCNICAS 220V 60Hz

Modelo	Velocidade (rpm)	Potência máxima absorvida (W)	Corrente descarga livre (A)	Vazão máxima (m³/h)	Nível de pressão sonora a 1,5 m (dB(A))	Peso (kg)
HCFB/2-250/H	2000	290	1,6	1870	62	5
HCFB/4-250/H	1550	80	0,4	1280	54	5
HCFB/4-315/H	1500	140	0,6	2230	56	7
HCFB/4-355/H	1540	210	1	3400	61	8
HCGB/4-400/G	1500	300	1,4	4800	64	9
HCGB/4-450/G	1500	550	2,5	6490	66	13
HCGB/4-500/G	1550	780	3,6	8610	71	16
HCGB/4-560/G	1500	1380	6,4	12700	73	22
HCGB/4-630/G	1450	2000	8,8	15640	74	25

\* Consulte os esquemas elétricos.

DIMENSÕES (mm)

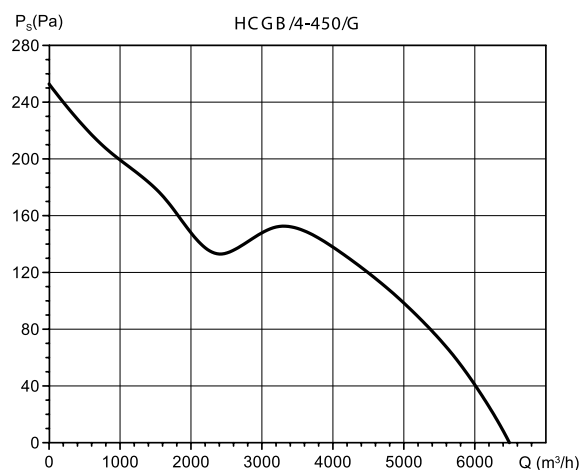
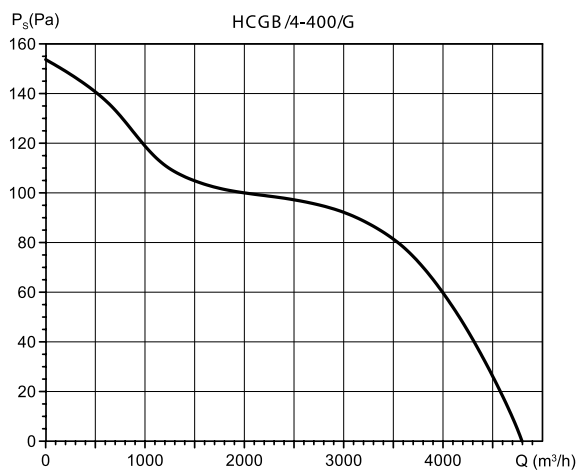
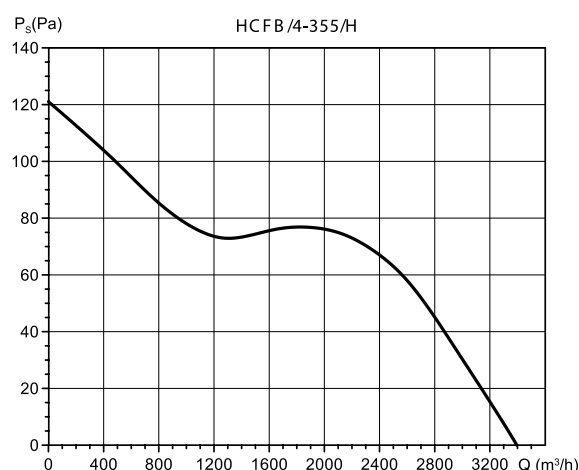
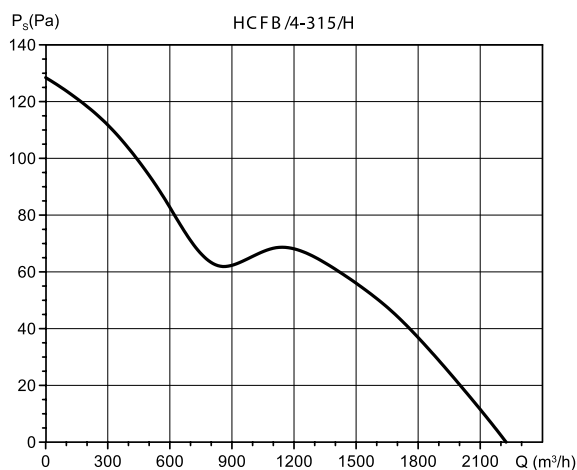
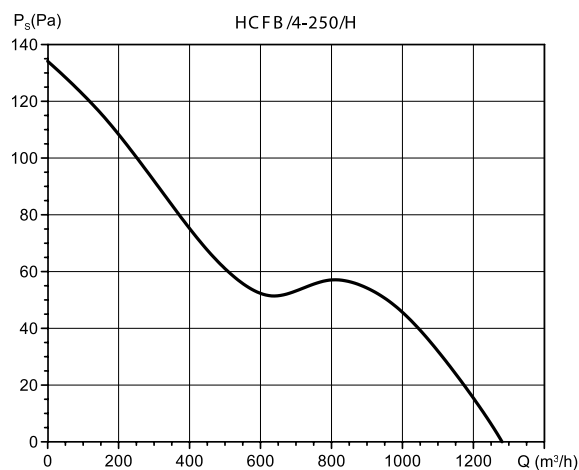
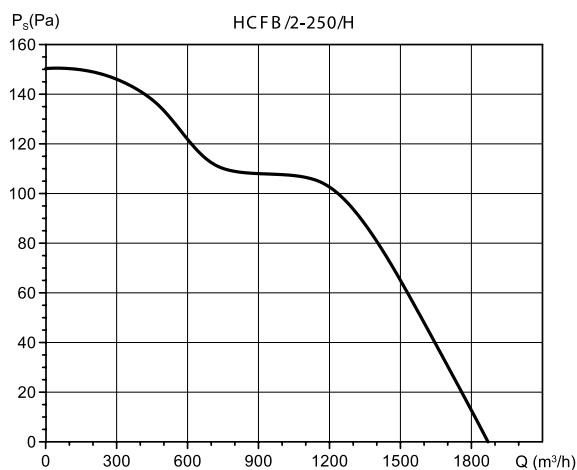


Tipo	A	B	C	Ø D	Ø E	F	Ø G	J	K	L	M
250	315	260	220	254	10	122	294	59	53	12	65
315	400	330	280	315	10	122	329	32	68	12	65
355	450	380	315	355	10	129	371	45	75	12	65
400	500	420	355	400	10	129	422	40,5	78	12	65
450	560	480	400	450	10	150	476	48	91	12	65
500	630	560	450	500	10	150	536	44,5	97	12	65
560	710	630	510	560	10	218,5	596	110,5	98,5	12	65
630	800	710	580	630	12	218,5	674	110,5	103	12	65



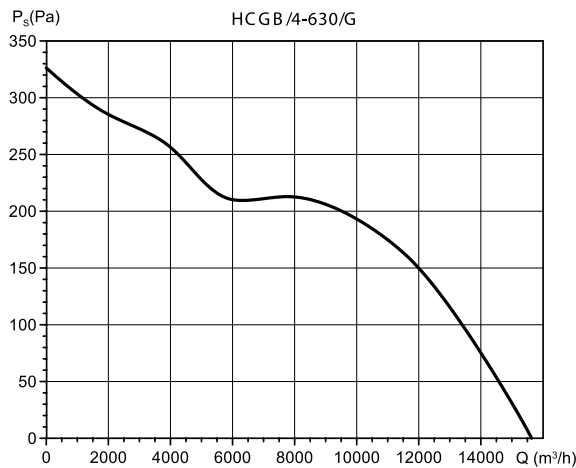
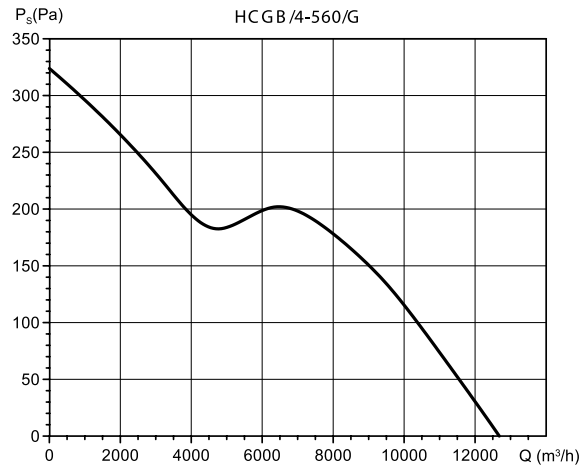
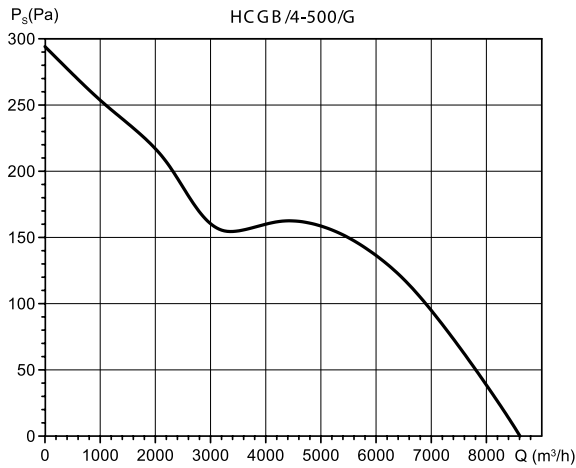
### CURVAS CARACTERÍSTICAS

- Q = Vazão em m<sup>3</sup>/h e m<sup>3</sup>/s.
- Pe = Pressão estática em Pa.
- Ar seco normal a 20°C e 760 mmHg.
- Ensaios realizados de acordo com as normas ISO 5801 e AMCA 210/99.



CURVAS CARACTERÍSTICAS

- Q = Vazão em m<sup>3</sup>/h e m<sup>3</sup>/s.
- Pe = Pressão estática em Pa.
- Ar seco normal a 20°C e 760 mmHg.
- Ensaios realizados de acordo com as normas ISO 5801 e AMCA 210/99.





Ventiladores axiais de parede, de aço galvanizado, IP44, Classe B, pintados com **pintura poliéster anti-corrosiva**, motor monofásico 127V-60Hz ou 220V-60Hz de alumínio injetado, regulável, com condensador, com cabo de conexão de 50 cm, e motor montado sobre rolamentos de esferas.

### Outros dados

Sentido do ar Motor-Hélice (fluxo A).

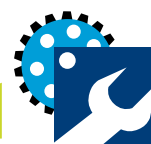
Temperatura máxima de trabalho:

Modelos HXM-200 a HXM-300: +40°C.

### Aplicações



Naves Industriais  
Armazéns



Oficinas



Locais  
comerciais



Hotelaria



Adegas  
Caves



### Cabo de ligações incorporado

Motor protegido contra corrosão com pintura poliéster. Cabo de ligações, de 50 cm, que facilita a instalação.

## CARACTERÍSTICAS TÉCNICAS 127V 60Hz

Modelo	Velocidade (rpm)	Potência máxima absorvida (W)	Corrente descarga livre (A)	Vazão máxima (m³/h)	Nível de pressão sonora a 1,5 m (dB(A))	Peso (kg)
HXM-200	1580	19	0,15	580	45	1,8
HXM-250	1610	23	0,2	890	49	2,2
HXM-300	1510	33	0,3	1250	53	3,2

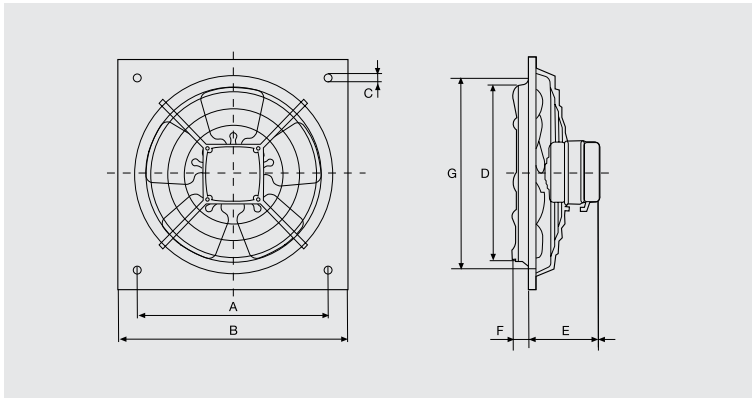
\* Consulte os esquemas elétricos.

## CARACTERÍSTICAS TÉCNICAS 220V 60Hz

Modelo	Velocidade (rpm)	Potência máxima absorvida (W)	Corrente descarga livre (A)	Vazão máxima (m³/h)	Nível de pressão sonora a 1,5 m (dB(A))	Peso (kg)
HXM-200	1580	19	0,08	580	45	1,8
HXM-250	1610	23	0,1	890	49	2,2
HXM-300	1510	33	0,15	1250	53	3,2

\* Consulte os esquemas elétricos.

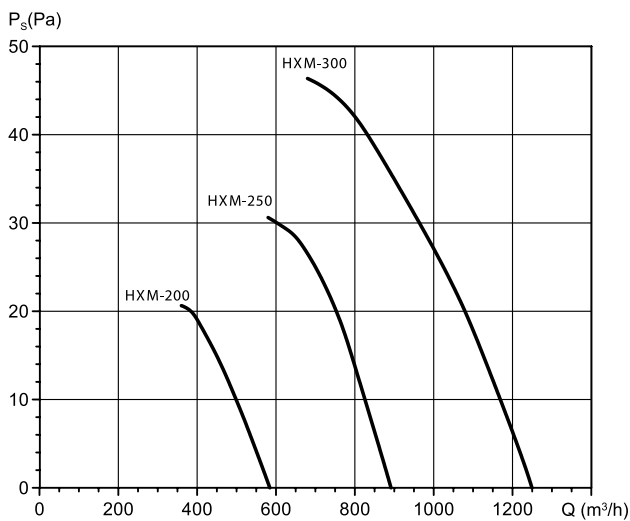
### DIMENSÕES (mm)



Modelo	Ø A	Ø B	Ø C	Ø D	E	F	Ø G
HXM-200	222	266	9	205	88	19	211
HXM-250	275,5	333	9	255	99	31	261
HXM-300	336,5	400	10,5	305	99	35,5	311

### CURVAS CARACTERÍSTICAS

- Q = Vazão em m<sup>3</sup>/h.
- Pe = Pressão estática em Pa.
- Ar seco normal a 20°C e 760 mmHg.
- Ensaio realizado de acordo com as normas ISO 5801 e AMCA 210/99.





Caixas de ventilação estanques fabricadas em chapa de aço galvanizado, com isolamento acústico não inflamável (MO) de 50 mm de espessura, fechos estanques, de tipo tracção giratória, de fácil abertura, ventilador centrífugo de aletas curvadas para a frente, motor IP44, Classe B (modelos 125 a 250) ou motor IP55, Classe F (modelo 315), com rolamentos de esferas, protetor térmico e caixa de bornes remota IP55. Podem ser instaladas no exterior sem necessidade de tampa de intempérie.

#### Motores

De 2 ou 4 pólos, conforme as versões. Reguláveis por variação de tensão.

Tensão de alimentação

Monofásicos 127V-60Hz ou 220V-60Hz

#### Aplicações



Oficinas



Locais comerciais



Escritórios



Hotelaria



#### Baixo nível sonoro

Grosso isolamento de 50 mm de espuma de melamina, reduz significativamente o ruído.



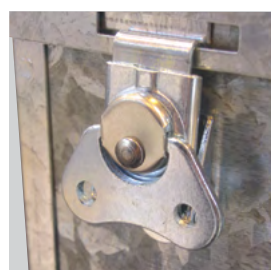
#### Caixa estanque

As juntas de borracha, tanto na tampa de fechar como nos acoplamentos, proporcionam grande estanqueidade.



#### Caixa de bornes remota, estanque IP55

Caixa de bornes ignífuga remota. Facilita a instalação e a manutenção.



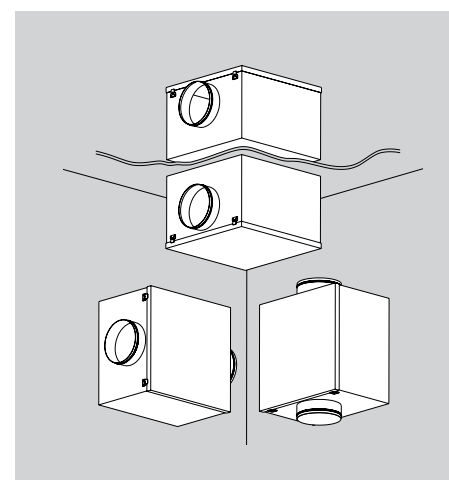
#### Fácil manutenção

Fechos estanques, de tipo tracção giratória, de fácil abertura.



#### Fácil montagem

Os pés suporte incluídos facilitam a fixação em qualquer posição.



#### INSTALAÇÃO EM QUALQUER POSIÇÃO

Podem ser instaladas em posição vertical, horizontal ou invertidas.

## CARACTERÍSTICAS TÉCNICAS 127V 60Hz

Modelo	Velocidade (rpm)	Potência máxima absorvida (W)	Corrente descarga livre (A)	Vazão máxima (m³/h)	Nível de pressão sonora a 1,5 m (dB(A))			Peso (kg)
					Descarga	Aspiração	Radiado	
CAB-125	1490	55	0,45	215	45	32	28	16
CAB-160	1590	110	0,85	325	53	39	34	18
CAB-200	2315	210	1,60	520	58	45	37	22
CAB-250	1500	257	2,05	1180	62	47	39	25
CAB-250N	2500	421	3,25	1080	65	48	41	27
CAB-315	1620	769	6,35	2480	68	54	42	33

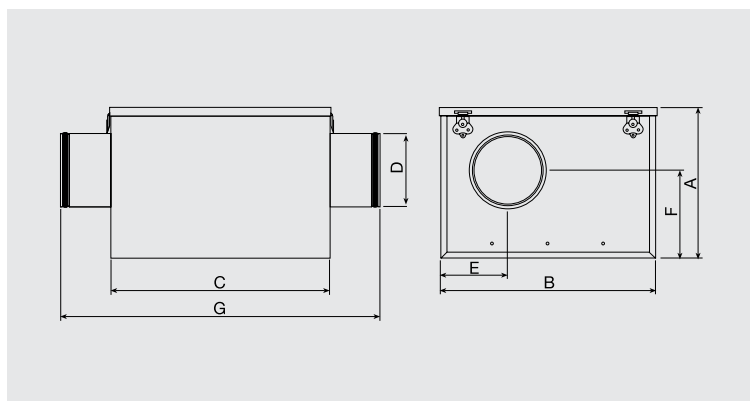
\* Consulte os esquemas elétricos.

## CARACTERÍSTICAS TÉCNICAS 220V 60Hz

Modelo	Velocidade (rpm)	Potência máxima absorvida (W)	Corrente descarga livre (A)	Vazão máxima (m³/h)	Nível de pressão sonora a 1,5 m (dB(A))			Peso (kg)
					Descarga	Aspiração	Radiado	
CAB-125	1490	55	0,45	215	45	32	28	16
CAB-160	1590	110	0,85	325	53	39	34	18
CAB-200	2315	210	1,60	520	58	45	37	22
CAB-250	1500	257	2,05	1180	62	47	39	25
CAB-250N	2500	421	3,25	1080	65	48	41	27
CAB-315	1620	769	6,35	2480	68	54	42	33

\* Consulte os esquemas elétricos.

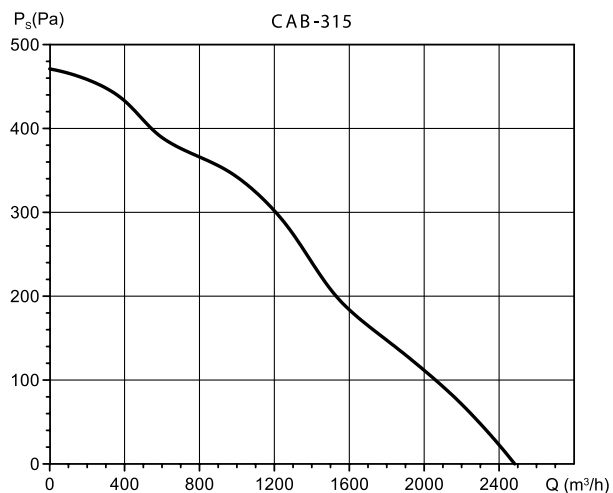
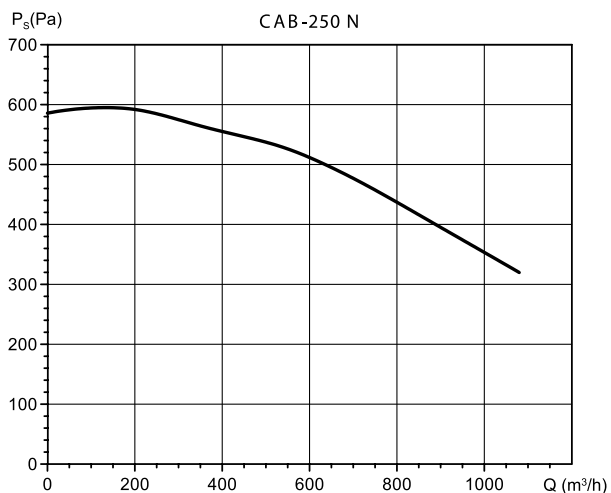
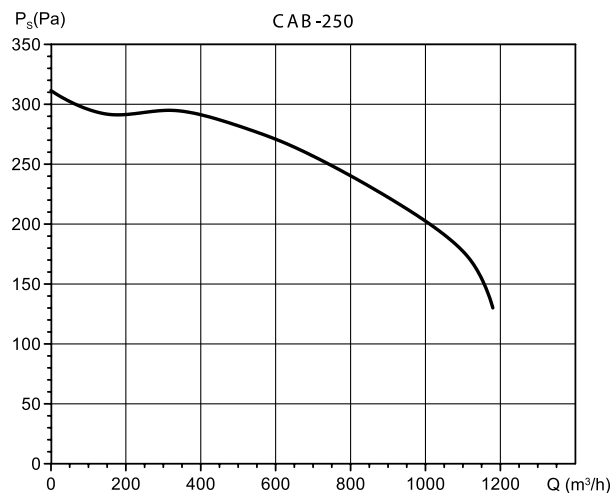
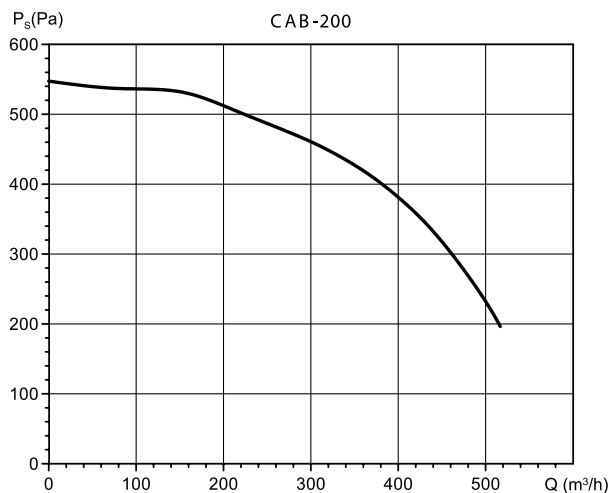
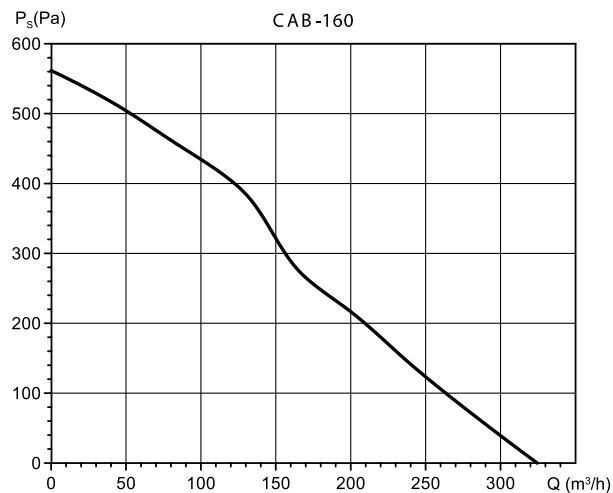
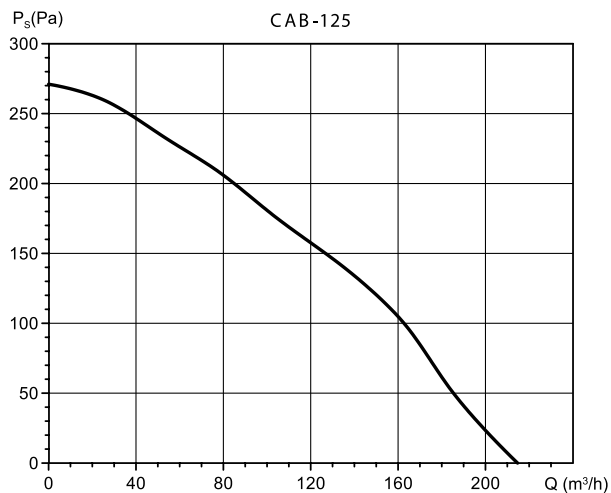
## DIMENSÕES (mm)



Tipo	A	B	C	Ø D	E	F	G
CAB-125	273	388	395	125	125	162	505
CAB-160	273	388	395	160	143	162	505
CAB-200	328	430	365	200	216	210	475
CAB-250	383	525	450	250	263	237	560
CAB-315	443	600	505	315	301	264	615

## CURVAS CARACTERÍSTICAS

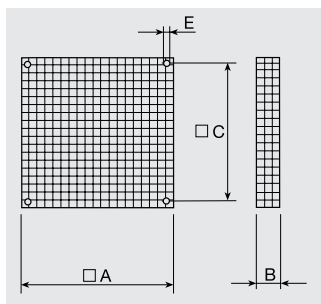
- Q = Vazão em m<sup>3</sup>/h e m<sup>3</sup>/s.
- Pe = Pressão estática em Pa.
- Ar seco normal a 20°C e 760 mmHg.
- Ensaios realizados de acordo com as normas ISO 5801 e AMCA 210/99.



DEFENSAS



**DEF-D**  
Tela de proteção para evitar contato com a hélice do ventilador. Para instalar no lado da descarga.



Modelo	A	B	C	Ø E
DEF-250 D	332	64	286	8
DEF-325 D	397	64	351	8
DEF-375 D	449	64	403	8
DEF-450 D	501	64	455	8
DEF-525 D	553	64	507	8
DEF-630 D	808	150	735	8

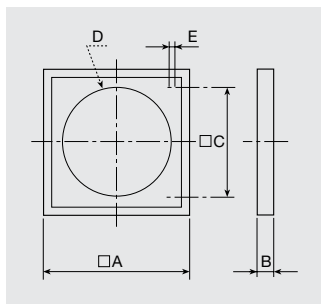
Largura de espaço entre malha (mm):  
10,6 x 10,6 (modelos 250 a 525)  
25 x 25 (modelos 630 a 1000)

PERSIANAS

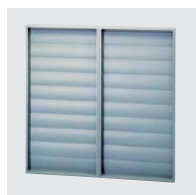


Modelos 250 a 500

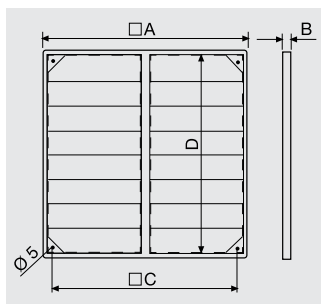
**PER-W**  
Persiana de sobrepessão construída em material termoplástico, de cor cinzenta, estabilizado contra os raios UV. Ideal em instalações agropecuárias, devido à resistência contra fluxos abrasivos.



Modelo	A	B	C	Ø D	Ø E
PER-100 W	123	12	90	98	4
PER-125 W	158	15	110	130	4
PER-150 W	178	20	130	152	5
PER-160 W	193	20	140	163	5
PER-200 W	243	21	184	205	5
PER-250 W	294	26	233	260	5
PER-355 W	395	26	310	360	5
PER-400 W	457	26	365	420	5
PER-450 W	499	31	395	460	5
PER-500 W	548	31	443	510	5



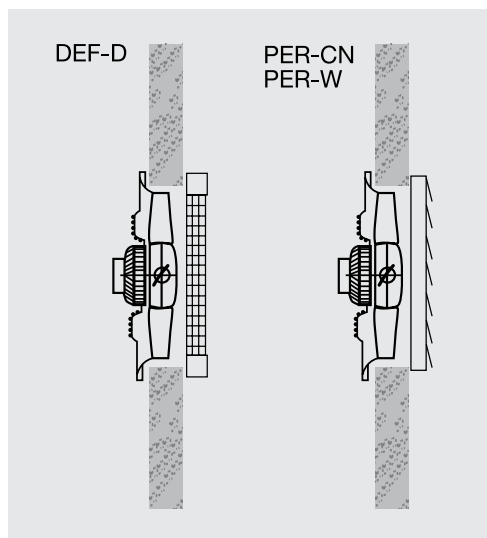
Modelos 560 a 630



Modelo	Ø A	D	Ø C	B
PER-560 W	605	565	522	28
PER-630 W	696	655	626	31



ACESSÓRIOS DE MONTAGEM

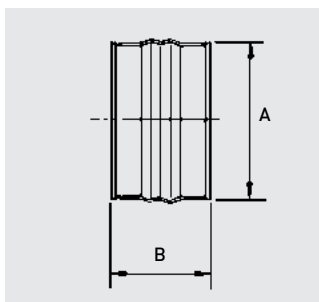


Modelo HCFB/HCGB	Telas de proteção	Persianas de sobrepressão	
	Descarga	Plástico	Alumínio
250	DEF-250 D	PER-250 W	PER-250 CN
315	DEF-325 D	PER-355 W	PER-355 CN
355	DEF-375 D	PER-355 W	PER-355 CN
400	DEF-450 D	PER-400 W	PER-400 CN
450	DEF-450 D	PER-450 W	PER-450 CN
500	DEF-525 D	PER-500 W	PER-500 CN
560	DEF-630 D	PER-560 W	PER-630 CN
630	DEF-630 D	PER-630 W	PER-630 CN

PÉS. ACOPLAMENTOS, FLANGES, SUPORTES, SUPORTES ANTI-VIBRATÓRIOS



**ACOPEL**  
 Acoplamentos elásticos para ligar ventiladores helicoidais tubulares aos dutos.  
 Certificação 400°C/2h.



Modelo	Ø A	B
ACOPEL F400-400/160 N	410	160
ACOPEL F400-450/160 N	458	160
ACOPEL F400-500/160 N	510	160
ACOPEL F400-560/160 N	568	160
ACOPEL F400-630/160 N	640	160
ACOPEL F400-710/180 N	721	180
ACOPEL F400-800/180 N	809	180
ACOPEL F400-900/180 N	909	180
ACOPEL F400-1000/180 N	1010	180
ACOPEL F400-1120/180 N	1130	200
ACOPEL F400-1250/200 N	1260	200
ACOPEL F400-1400/200 N	1410	200
ACOPEL F400-1600/200 N	1610	200

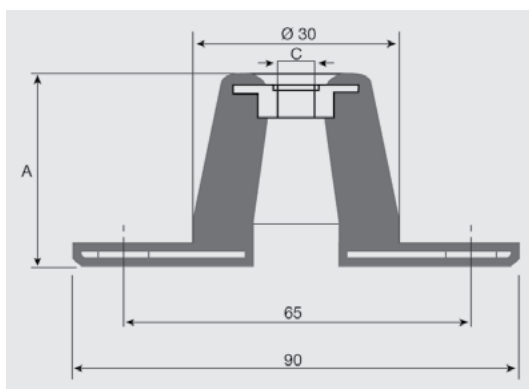


**CX**  
 Abraçadeiras reguláveis de fixação do exaustor ao duto ou a outros acessórios.  
 Apropriadas para dutos flexíveis. Evitam a transmissão de vibrações.

Modelo	Ø (mm)
CX 125	80/125
CX 215	125/215
CX 250	125/250
CX 315	300/315



**KSE**  
 Suportes anti-vibratórios  
 Suportes anti-vibratórios de borracha que permitem amortecer as vibrações e atenuar o nível sonoro da instalação.  
 (1 KSE = 4 suportes em uma bolsa)



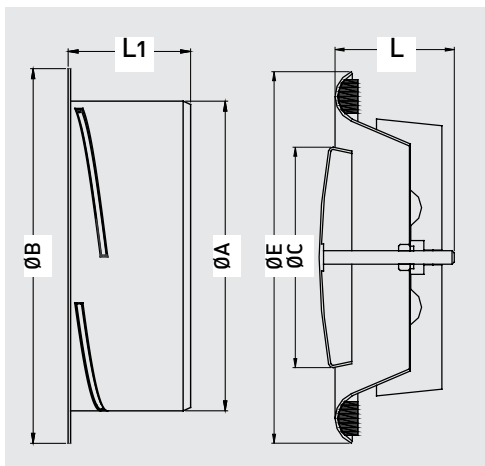
Modelo	Peso ventilador	A	C
KSE-45	40 - 180 kg	24	M8
KSE-70	80 - 280 kg	38	M8

BOCAS DE EXAUSTÃO E/OU INSUFLAMENTO



**BOC**

Bocas de exaustão reguláveis fabricadas em chapa de aço cobertas com pintura epoxi de cor branca. Utilizam-se para a exaustão do ar em habitações e em locais de uso comercial. A sua vazão de ar é constante para pressões entre 80 e 140 Pa. Podem ser instaladas em parede ou teto.



Modelo	Ø A	Ø B	Ø C	Ø D	Ø E	L
BOC-100	100	125	74	75	137	47
BOC-125	125	150	98	100	161	49
BOC-160	160	185	128	149	218	60
BOC-200	200	225	157	157	248	75

ENDEREÇADORES DE VAZÃO



**RD**

**Reguladores de vazão**

Reguladores de vazão que se instalam no interior de um duto para conseguir uma vazão constante numa classe de utilização de pressão entre 50 e 200 Pa.

- Utiliza-se tanto em ventilação como em ar condicionado, em exaustão ou insuflamento de ar.
- Encaixe simples no interior do duto.
- Estanqueidade e estabilidade mediante junta escova.
- Classificação ao fogo M1.
- RD Ø / vazão (m³/h).

Modelo	Vazão (m³/h)
RD 80/15	15
RD 80/30	30
RD 80/45	45

Modelo	Vazão (m³/h)
RD 100/15	15
RD 100/30	30
RD 100/45	45
RD 100/50	50
RD 100/60	60
RD 100/75	75
RD 100/90	90

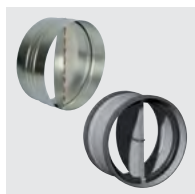
Modelo	Vazão (m³/h)
RD 125/15	15
RD 125/30	30
RD 125/45	45
RD 125/60	60
RD 125/75	75
RD 125/90	90
RD 125/120	120
RD 125/150	150
RD 125/180	180

Modelo	Vazão (m³/h)
RD 160/120	120
RD 160/150	150
RD 160/180	180
RD 160/210	210
RD 160/240	240
RD 160/270	270
RD 160/300	300

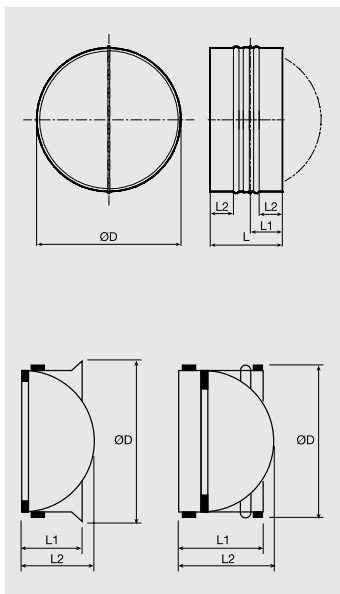
Modelo	Vazão (m³/h)
RD-200/210	210
RD-200/240	240
RD-200/270	270
RD-200/300	300
RD-200/350	350
RD-200/400	400
RD-200/450	450
RD-200/500	500

Modelo	Vazão (m³/h)
RD-250/300	300
RD-250/350	350
RD-250/400	400
RD-250/450	450
RD-250/500	500
RD-250/550	550
RD-250/600	600
RD-250/650	650
RD-250/700	700

**COMPORTA ANTI-RETORNO**



**CAR**  
Comporta anti-retorno metálica. Impede a entrada de odores, correntes de ar e evita fugas ar climatizado quando o exaustor não está em funcionamento. Instalação entre o exaustor e o duto.



Modelo	Ø D	L	L1	L2
CAR-100	100	80	32	
CAR-125	125	100	42	
CAR-150	150	120	52	
CAR-160	160	120	52	
CAR-200	200	140	62	
CAR-250	250	140	62	
CAR-315	315	140	62	45

Modelo	ØD	L1	L2
CAR-355	352	160	198
CAR-400	397	160	223

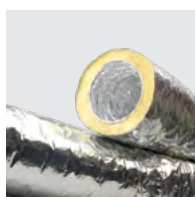
**DUTOS, REDUÇÕES, DERIVAÇÕES**



**GSA**  
Dutos flexíveis de alumínio. Contêm um revestimento de alumínio e poliéster que envolve uma armação helicoidal de fio de aço. São utilizados para instalações gerais em habitações unifamiliares, coletivas ou comerciais.

Classificação: M0.  
Raio de curvatura mínimo: 0,6 x Ø.  
Temperatura de uso: de -30°C a +250°C.

Modelo	Comprimento (m)	Ø (mm)
GSA 100 M0	3	100
GSA 125 M0	3	125
GSA 150 M0	3	150
GSA 200 M0	3	200
GSA 250 M0	3	250
GSA 315 M0	3	315



**GSI**  
Dutos flexíveis isoladas de alumínio e poliéster. Constam de um duto interior perfurado M0, protegido por um revestimento de 25 mm de fibra de vidro M0 e revestido com alumínio flexível, reforçado com malha de fibra de vidro M1. Os dutos GSI oferecem um bom isolamento tanto térmico como acústico.

Classificação: M0/M1.  
Raio de curvatura mínimo: 0,7 x Ø.  
Temperatura de uso: de -10°C a +150°C.

Modelo	Comprimento (m)	Ø (mm)
GSI 125	3	125
GSI 150	3	150
GSI 200	3	200
GSI 250	3	250
GSI 315	3	315



**RED-P**  
Redução para adaptar dutos de diferentes diâmetros.

Modelo	Ø A - B (mm)
RED 100/80 P	100/80
RED 125/100 P	125/100
RED 150/125 P	150/125
RED 160/125 P	160/125
RED 200/160 P	200/160

GRELHAS, DIFUSORES E PLENOS

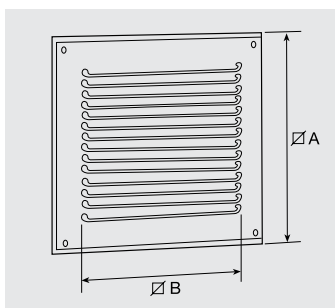


**MRT**  
Acoplamentos metálicos para ligar dutos do mesmo diâmetro.

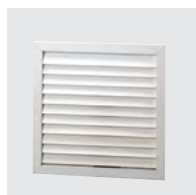
Modelo	Ø (mm)
MRT 100	100
MRT 125	125
MRT 150	150
MRT 160	160
MRT 200	200
MRT 250	250
MRT 315	315



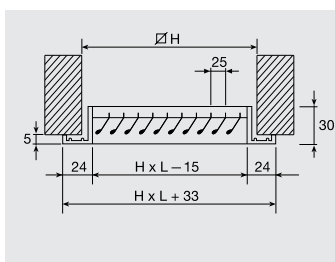
**GRA**  
Grelha de exaustão de alumínio. Evita a entrada de água e corpos estranhos na instalação.



Modelo	Dimensões exteriores ∅ A	Parte perfurada ∅ B
GRA-70	130 x 130	100 x 100
GRA-100	165 x 165	125 x 125
GRA-150	190 x 190	150 x 150
GRA-200	210 x 210	165 x 165
GRA-300	240 x 240	200 x 200



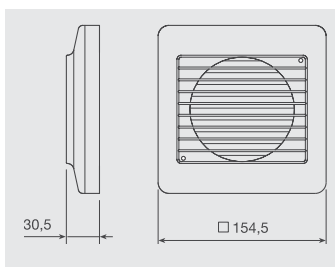
**GRI**  
Grelha de exaustão de alumínio extrudado, pintado em cor branca. Evita a entrada de água e corpos estranhos na instalação.



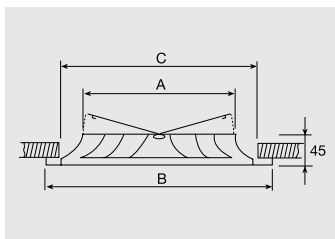
Modelo	Dimensões nominais disponíveis ∅
GRI-125	125 x 125
GRI-200	200 x 200
GRI-250	250 x 250
GRI-300	300 x 300
GRI-450	450 x 450



**GR-100**  
Grelha de exaustão de plástico para duto de Ø100 mm, de lâminas inclinadas. Evita a entrada de água e corpos estranhos na instalação.



**GCI**  
Difusores circulares, que se instalam junto com um acoplamento VR.

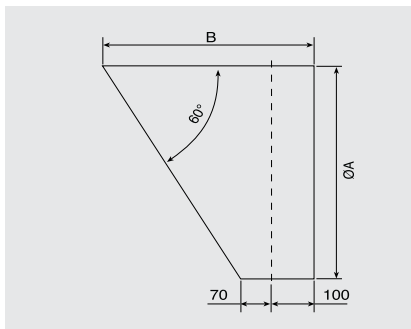


Modelo	A	B	C	Superfície de passagem (m²)	Vazão mínima	Vazão máxima
GCI-160	140	250	200	0,0086	70	275
GCI-200	190	300	250	0,0200	120	500
GCI-250	240	350	300	0,0326	200	800
GCI-315	290	400	350	0,0460	275	1100
GCI-350	340	450	400	0,0550	350	1200
GCI-400	390	500	450	0,0702	400	1500

CHAPÉUS DE TELhado E VISEIRAS ANTI-CHUVA



**APC**  
 Protetor Tubo de aspiração ou descarga. Evitam a entrada de água ou corpos estranhos na instalação e nos ventiladores.

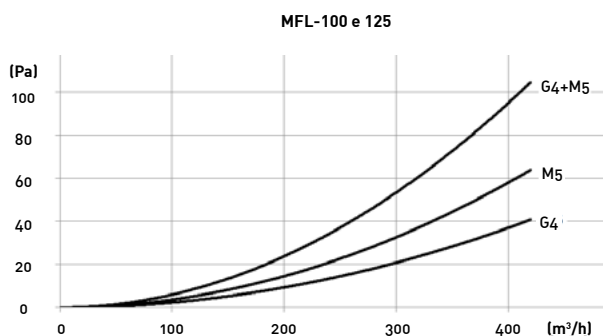
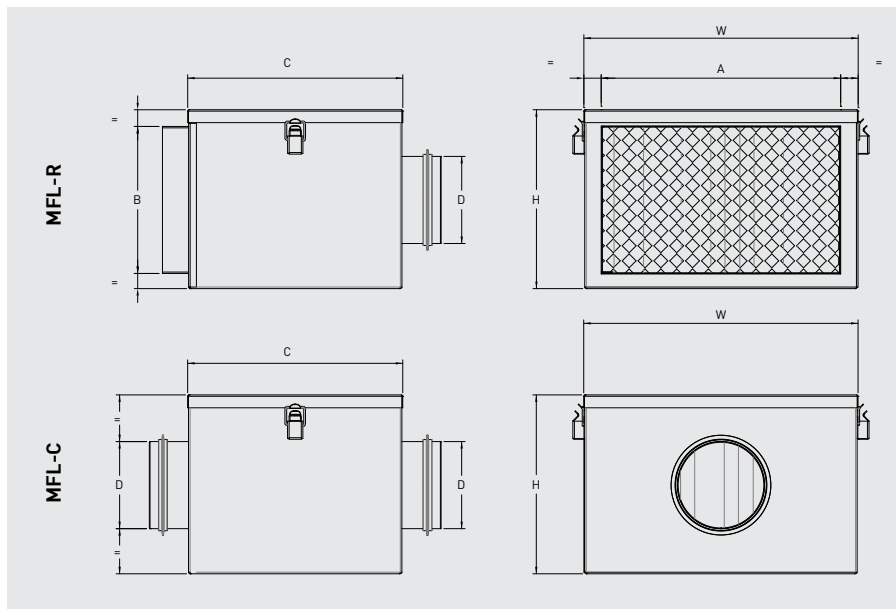


Modelo	ØA	B
APC-125	125	232
APC-160	160	252
APC-200	200	275
APC-250	250	304
APC-315	315	342

CAIXAS FILTRANTES

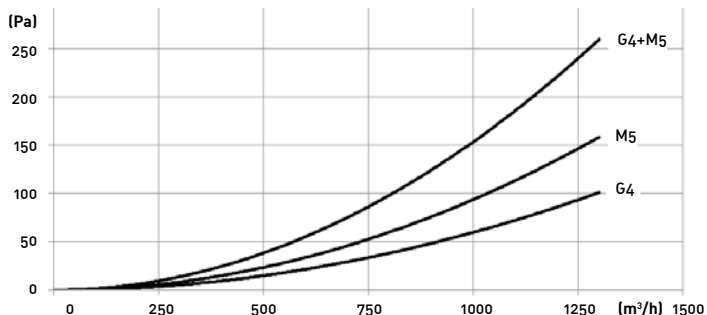


**MFL-R / MFL-C**  
 Caixas filtrantes em aço galvanizado com filtros planos ou plissados incorporados. Disponíveis para filtros simples G4 ou M5 ou dupla filtragem G4 + M5. Outros tipos de filtros sob consulta. Pode ser adquirida na versão MFL-R (Aspiração retangular) ou MFL-C (Aspiração circular). Possui tampa removível para fácil acesso aos filtros.

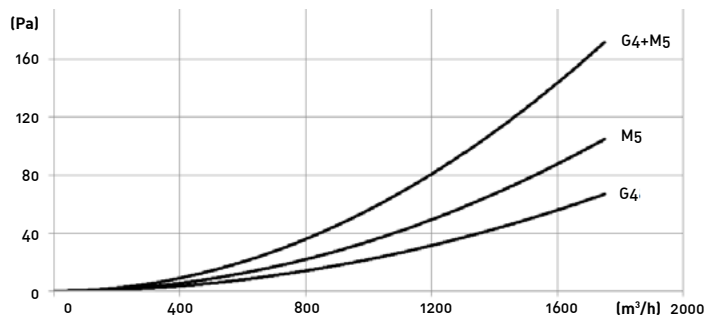


Modelo	Área filtro		50mm Plano		50mm Plissado		95mm Plissado		A	B	C		D	W	H	Peso (kg)	Vazão Máxima (m³/h)
	mm	mm	G4	M5	G4	M5	G4	M5			1 filtro	2 filtros					
MFL-100	200	310	•			•			270	170	148	245	100	315	205	3,5	320
MFL-125	200	310	•			•			270	170	148	245	125	315	205	3,5	420
MFL-150	300	410	•			•			370	270	148	245	150	415	305	5	790
MFL-200	300	410	•			•			370	270	148	245	200	415	305	5	920
MFL-250	300	410			•	•			370	270	148	245	250	415	305	5	1300
MFL-315	395	495			•	•			455	365	148	245	315	500	400	7	1750
MFL-355	595	595			•	•			555	565	148	245	355	600	600	10	4000
MFL-400	595	595			•	•			555	565	148	345	400	600	600	10	4000
	595	595					•	•	555	565	148	345	400	600	600	10	6000

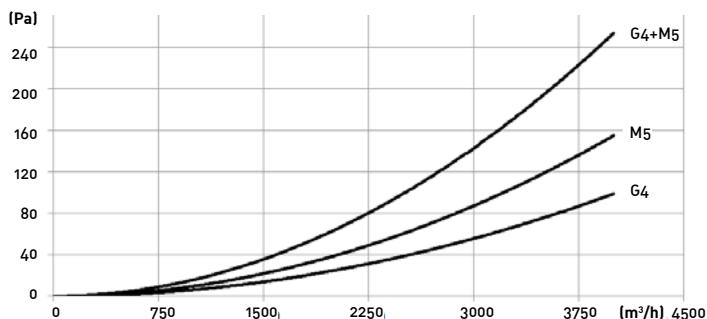
MFL-150, 200 e 250



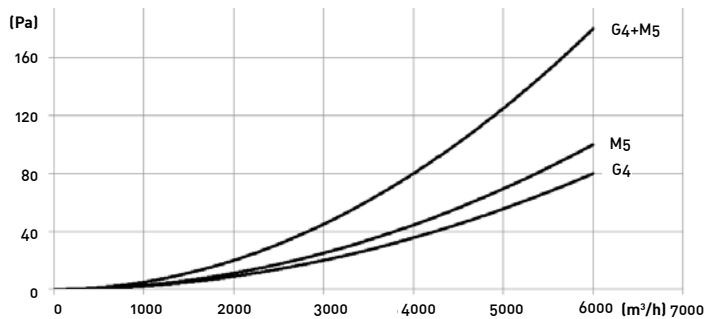
MFL-315



MFL-335



MFL-400



OBS: os gráficos correspondem à perda de carga para cada tipo de filtro, ou combinação de filtros.

SENSORES



**AIRSENS-CO2 / VOC / HR**

Elemento de controle de qualidade do ar interior que incorpora um sensor interno de CO2 ou VOC (compostos orgânicos voláteis) ou HR (umidade relativa). Especialmente projetado para criar sistemas DCV diretamente conectados com ventiladores monofásicos ou ECOWATT dependendo se é selecionada a saída de controle mediante relé ou sinal analógico.

Principais características:

- 4 modos de trabalho:
  - Saída relé e comunicação Modbus (leitura).
  - Saída 0-10 V e comunicação Modbus (leitura).
  - Saída 2-10 V e comunicação Modbus (leitura).
  - Controle total mediante comunicação Modbus.
- Parâmetros ajustáveis.
- Indicador do nível de qualidade do ar (difusor 3-LEDs).
- Ajuste de intensidade difusor 3-LEDs.



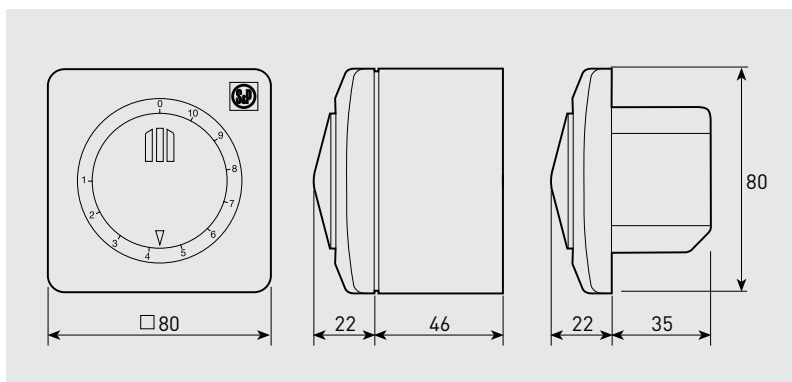
Modelo	Alimentação	Consumo (W)	Relé	Saída analógica	Intervalo de leitura	Grau de proteção	Dimensões P x L x A (mm)
AIRSENS-CO2	100-240 VAC 50/60Hz	0,7	3A 250 VAC	0-10 V 2-10 V	450-2000 ppm	IP30	122x23x89
AIRSENS-VOC					450-2000 ppm relativo equivalente CO2		
AIRSENS-HR					0-100%		

REGULADORES DE VELOCIDADE



**REB-1N / REB-1NE / REB-2,5N / REB-2,5NE**

Controladores de velocidade eletrônicos monofásicos. Disponíveis nas versões de embutir ou para montagem externa. Proteção com fusível (sobressalente incluído). Ajuste de velocidade mínima. Botão LIGA/DESLIGA e controle de regulagem da velocidade.



Modelo	Alimentação elétrica		Proteção IP	Potência (VA)	Corrente máxima (A)	Corrente mínima (A)	Classe	Temperatura de operação (°C)
	Frequência (Hz)	Voltagem (V)						
REB-1N/1NE	50	220-240	IP44	220	1	0,15	Classe II	0/+40
REB-2,5N/2,5NE				550	2,5	0,15		



**REB-5**

- Controlador de velocidade eletrônico monofásico.
- Montagem externa.
- Proteção por fusível.
- Ajuste de velocidade mínima.
- Chave LIGA/DESLIGA separada.

Modelo	Dimensões P x L x A (mm)	Alimentação elétrica		Proteção IP	Potência (VA)	Corrente máxima (A)	Classe	Temperatura de operação (°C)
		Frequência (Hz)	Voltagem (V)					
REB-5	83 x 81 x 160	50	230	IP54	1150	5	Classe I	+5/+35

TD-MIXVENT	Velocidade máxima (rpm)	Potência máxima absorvida (W)	Corrente máxima absorvida (A)	REB
TD-160/100 SILENT	2060	25	0,13	REB-1
TD-250/100	2210	30	0,14	REB-1
TD-350/125	2300	34	0,16	REB-1
TD-500/150	2620	65	0,28	REB-1
TD-500/160	2620	65	0,28	REB-1
TD-800/200	2370	121	0,74	REB-1
TD-1000/250	3070	140	0,70	REB-1
TD-1300/250	2500	220	1,03	REB-2,5
TD-2000/315	2670	300	1,48	REB-2,5
TD-4000/355	1530	526	2,30	REB-5
TD-6000/400	1600	855	3,80	REB-5

TD-MIXVENT 220V 60Hz



**S&P BRASIL VENTILAÇÃO LTDA**  
Av. Francisco Silveira Bitencourt, 1501  
Porto Alegre / RS  
Tel. 55 51 3349 6363  
CEP 91.150-010  
[www.solerpalau.com.br](http://www.solerpalau.com.br)  
[comercialBR@solerpalau.com](mailto:comercialBR@solerpalau.com)

**Soler&Palau**   
**Ventilation Group**