

OTAM[®]



Equipamentos de Ventilação

Ventiladores de Indução

JET FANS

TJFU | TJHU



TJFU/TJHU

Os ventiladores desta linha são aplicados para mover grandes volumes de ar em garagens, metrô, estacionamentos e todo o tipo de grandes espaços.

Série TJHU: modelos capacitados para trabalhar imersos a 400°C/2h e 300°C/2h.

Série TJFU: modelos somente para ventilação em temperatura ambiente.

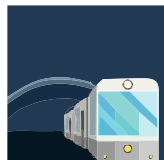
Aplicações



Garagem



Túneis



Metrô

Descrição

Diâmetros: 315, 355, 400 mm. Pás de liga de alumínio - balanceada segundo norma ISO 14694: G 6.3. Caixa de ligação externa. Dois atenuadores de ruído circulares de chapa de aço galvanizado. Grade de proteção na aspiração e descarga.

Hélice

Hélice Unidirecional (Motor - Hélice).

Carcaça

Carcaça e 2 pés de suporte de aço pintados.

Acabamento

Montagem completa do ventilador testado e aprovado segundo normas EN12101-3 a F400/120 min, F300/120 min.

Motores

- Trifásico 60 Hz, IP55, Isolamento F (-20°C a +40°C);
- Trifásico 60 Hz, IP55, Isolamento H, SMOKE (400°/2h e 300°C/2h) com leads longos.

Sob consulta

- Trifásico 60Hz, IP55, Dahlander (2/4 pólos) (-20°C a +40°C);
- Trifásico 60Hz, IP55, Dahlander (2/4 pólos), SMOKE (400°/2h e 300°C/2h) com leads longos;
- Versão defletor na descarga para vazão unidirecional;
- Em substituição da caixa de conexões, interruptor de segurança Ip65;
- Carcaça galvanizada à fogo.

Acessórios



Defletor de descarga. Opcional.

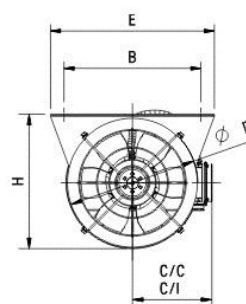
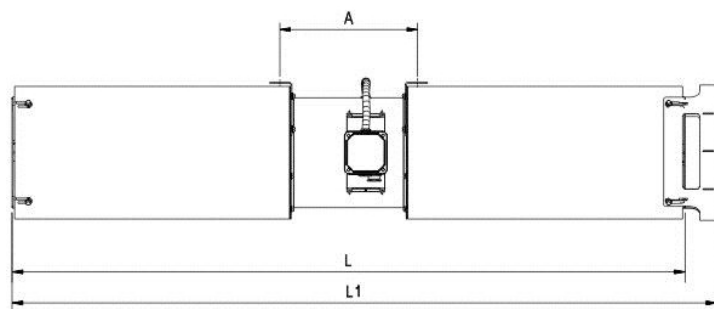


Caixa de ligação externa.



Interruptor de segurança, Ip65. Opcional.

Dimensões (mm)



C/C: Dimensão com caixa de bornes
C/I: Dimensão com interruptor
L: Versão sem defletor
L1: Versão unidirecional com 1 defletor

Modelo	A	B	C/C	C/I	Ø/D	E	H	L	L1
315	310	405	236	279	385	485	397	1754	1797
355	310	445	259	302	425	525	437	1754	1797
400	310	506	283	326	486	586	498	1754	1797

TJFU/TJHU

Características Técnicas

CARACTERÍSTICAS TÉCNICAS - MOTOR STANDARD 60Hz											
Modelo	Tamanho	Polaridade	RPM	Carcaça Motor	Impulso ~ (N)	Vazão (m³/h)	Velocidade Descarga (m/s)	Potência (kW / cv)	Corrente Nominal Máx. (A) em 220V	Pressão sonora (dB)	Peso (Kg)
TJFU	315	2	3450	80	33	5300	19	1,1/1,5	4,14	67	80
TJFU	355	2	3455	80	57	7800	22	1,5/2	5,61	70	90
TJFU	400	2	3465	90	89	11000	24	3/4	10,8	75	140

CARACTERÍSTICAS TÉCNICAS - MOTOR SMOKE 60Hz											
Modelo	Tamanho	Polaridade	RPM	Carcaça Motor	Impulso ~ (N)	Vazão (m³/h)	Velocidade Descarga (m/s)	Potência (kW / cv)	Corrente Nominal Máx. (A) em 220V	Pressão sonora (dB)	Peso (Kg)
TJHU	315	2	3435	80	33	5300	19	1,1/1,5	4,14	67	80
TJHU	355	2	3475	80	57	7800	22	1,5/2	5,61	70	90
TJHU	400	2	3480	90	89	11000	24	3/4	10,8	75	140

CARACTERÍSTICAS TÉCNICAS - MOTOR DAHLANDER STANDARD 60Hz											
Modelo	Tamanho	Polaridade	RPM	Carcaça Motor	Impulso ~ (N)	Vazão (m³/h)	Velocidade Descarga (m/s)	Potência (kW / cv)	Corrente Nominal Máx. (A) em 220V	Pressão sonora (dB)	Peso (Kg)
TJFU	315	2 / 4	3460/1725	80	33/8	5300/2642	19/9	1,1 - 0,25/ 1,5 - 0,33	2,52/0,86	67/50	80
TJFU	355	2 / 4	3495/1740	90	57/14	7800/3883	22/11	1,5 - 0,37/ 2,0 - 0,50	3,63/1,30	70/53	90
TJFU	400	2 / 4	3495/1750	100	89/22	11000/5507	24/12	3,0 - 0,80/ 4,0 - 1,0	6,92/2,25	75/58	140

CARACTERÍSTICAS TÉCNICAS - MOTOR DAHLANDER SMOKE 60Hz											
Modelo	Tamanho	Polaridade	RPM	Carcaça Motor	Impulso ~ (N)	Vazão (m³/h)	Velocidade Descarga (m/s)	Potência (kW / cv)	Corrente Nominal Máx. (A) em 220V	Pressão sonora (dB)	Peso (Kg)
TJHU	315	2 / 4	3465/1725	80	33/8	5300/2642	19/9	1,1 - 0,25/ 1,5 - 0,33	2,78/0,93	67/50	80
TJHU	355	2 / 4	3495/1740	90	57/14	7800/3883	22/11	1,5 - 0,37/ 2,0 - 0,50	3,63/1,30	70/53	90
TJHU	400	2 / 4	3495/1750	100	89/22	11000/5507	24/12	3,0 - 0,80/ 4,0 - 1,0	6,92/2,25	75/58	140

Características Acústicas

2 pólos

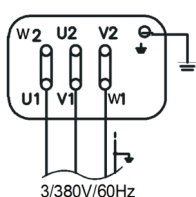
Tamanho	63	125	250	500	1k	2k	4k	8k	LwA
315	66	66	68	79	78	79	71	66	84
355	61	69	72	82	82	81	74	68	87
400	72	74	73	82	86	87	80	75	91

4 pólos

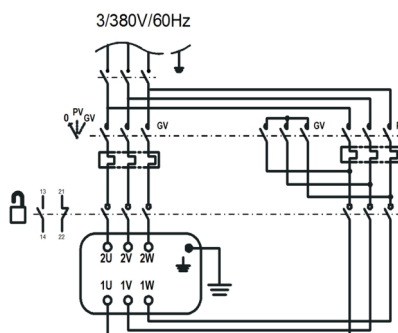
Tamanho	63	125	250	500	1k	2k	4k	8k	LwA
315	45	54	58	61	61	54	50	43	66
355	48	58	62	65	67	58	54	47	71
400	51	62	65	70	67	64	60	52	74

Níveis de potência acústica ref. LwA 1pW segundo a ISO 13347:2004

Esquema de conexões



1 Velocidade



2 Velocidades (conexão Dahlander)



S&P BRASIL VENTILAÇÃO LTDA

Av. Francisco Silveira Bitencourt, 1501
Porto Alegre/RS - Tel. 55 51 3349 6363

Filial: São Paulo/SP - Tel. 55 11 3539 5313

www.solerpalau.com.br
comercialBR@solerpalau.com
comercialBRSP@solerpalau.com

