

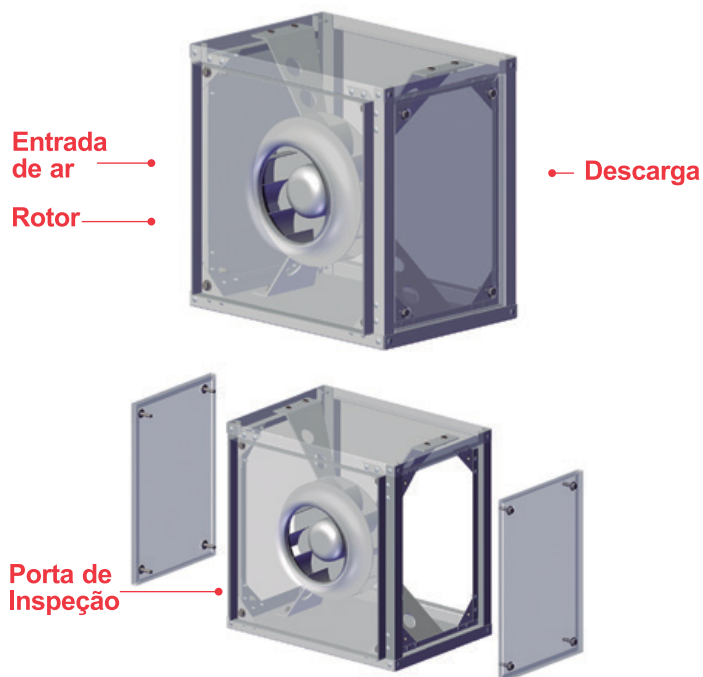
CATÁLOGO  
PRB



**OTAM**<sup>®</sup>



## VENTILADORES PRB



### DESCRIÇÃO GERAL

Ventilador centrífugo para circulação de ar limpo.

Fabricado em chapa galvanizada.

Motor monofásico IP54 Classe F com rolamentos de esferas de lubrificação permanente.

Rotores com pás inclinadas para trás, balanceados dinamicamente.

### APLICAÇÕES



AMBIENTES  
COMERCIAIS



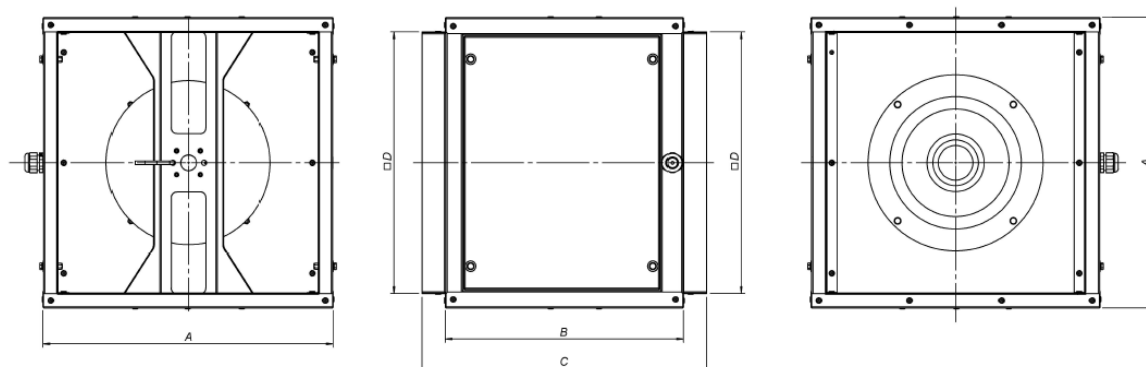
RENOVAÇÃO  
DE AR



SISTEMA DE  
VENTILAÇÃO

## CARACTERÍSTICAS CONSTRUTIVAS

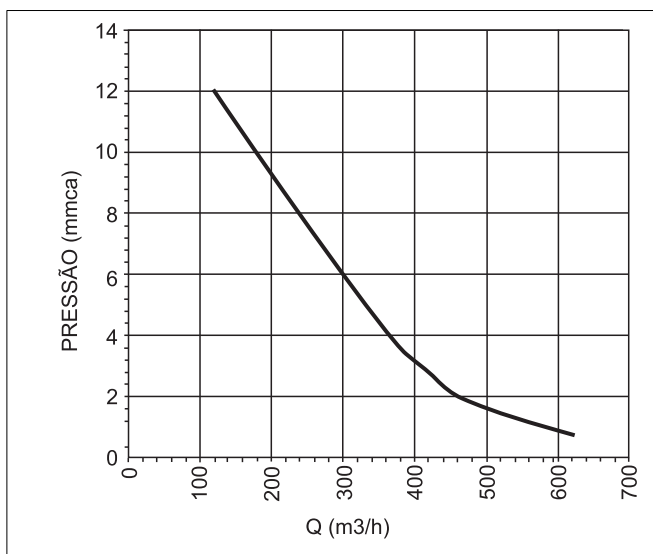
### DIMENSÕES



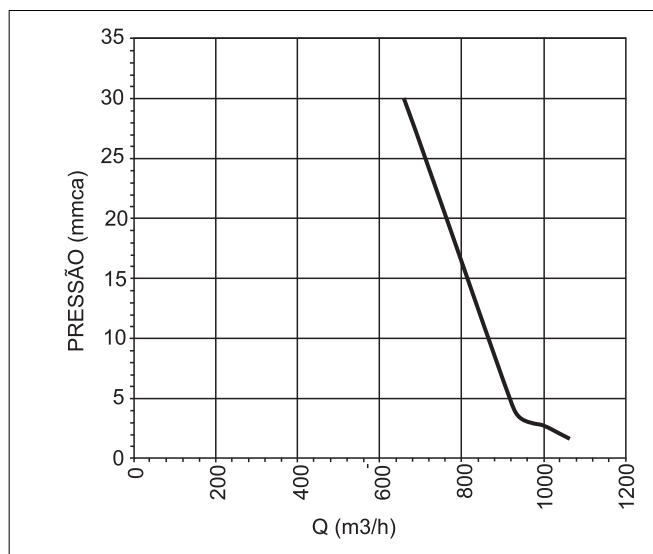
MODELO	COTA			
	A	B	C	D
<b>190</b>	340	270	350	290
<b>225</b>	400	320	400	350
<b>250</b>	450	360	440	400
<b>280</b>	500	410	490	450

Dimensões em mm

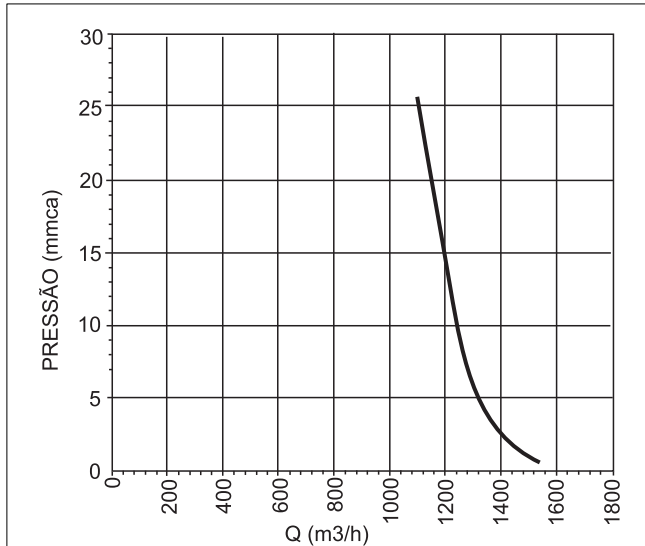
**CURVAS 60Hz**



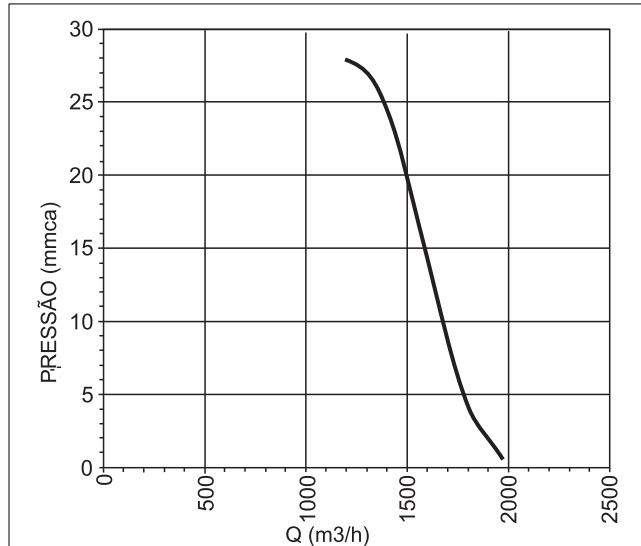
**PRB 190 60Hz**



**PRB 225 60Hz**

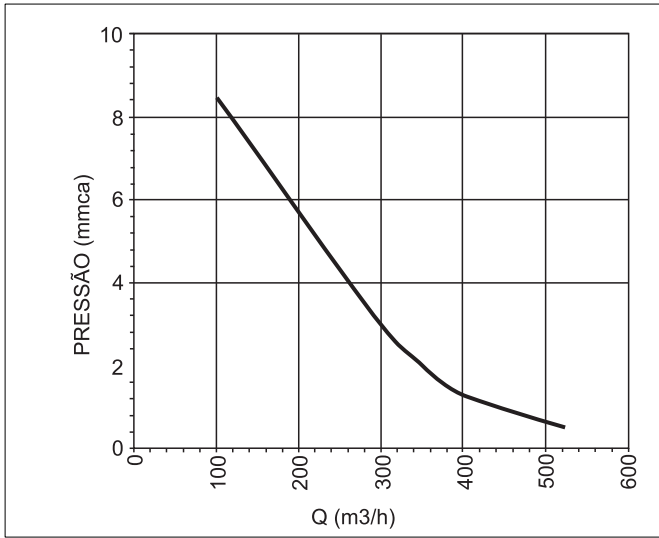


**PRB 250 60Hz**

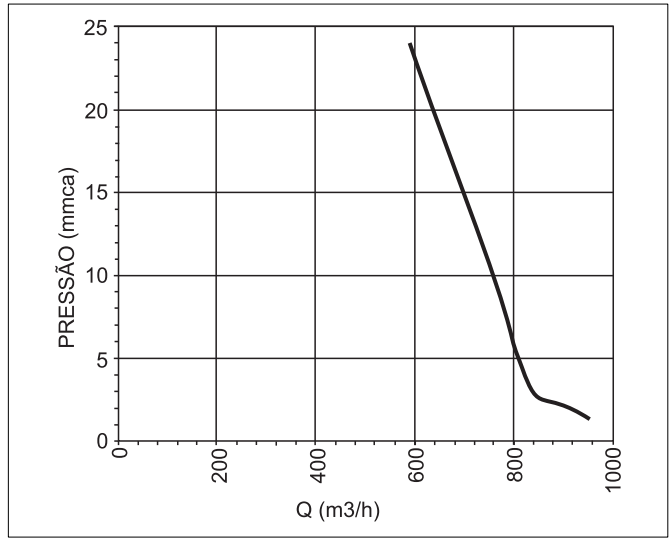


**PRB 280 60Hz**

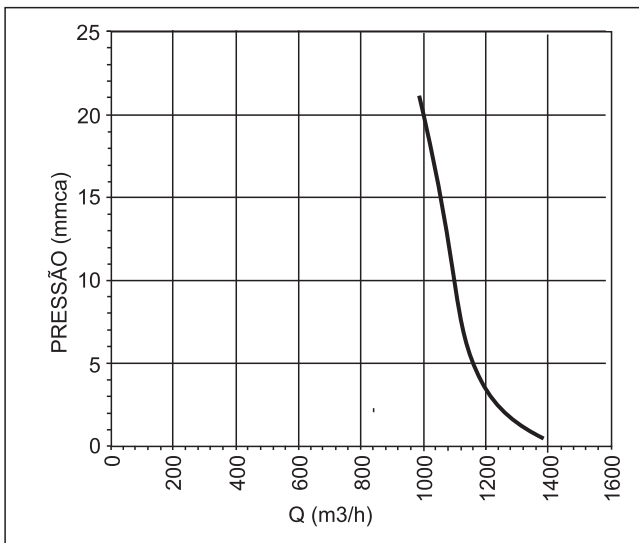
## CURVAS 50Hz



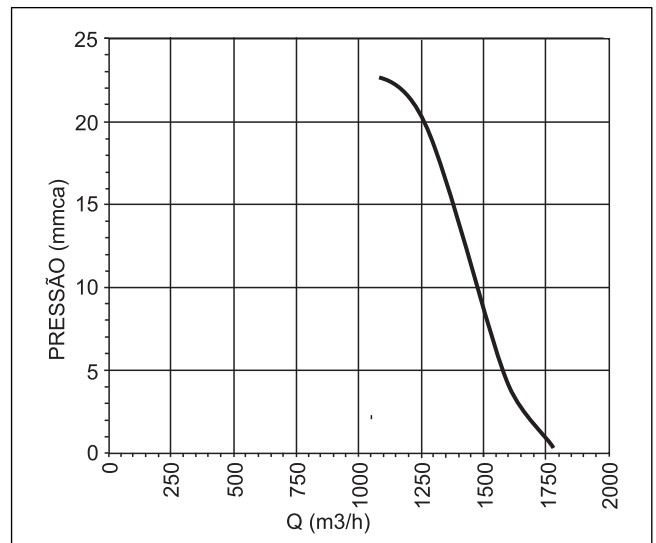
**PRB 190 50Hz**



**PRB 225 50Hz**

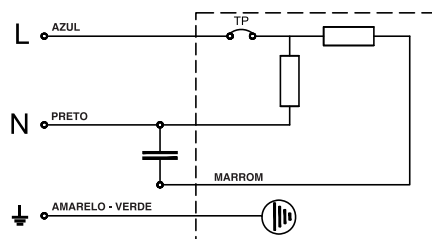


**PRB 250 50Hz**



**PRB 280 50Hz**

## ESQUEMA DE LIGAÇÃO ELÉTRICA





**S&P Brasil Ventilação**  
Av. Francisco Silveira Bitencourt, 1501  
Porto Alegre/RS - Tel. 55 51 3349.6363



**OTAM<sup>®</sup>**

[www.solerpalau.com.br](http://www.solerpalau.com.br)