

Funcionalidade e design para aplicações em garagens

OTAM



IFHT

Ventiladores de indução para induzir o fluxo de ar em estacionamentos para ventilação e para exaustão de fumaça em situações de emergência. Possuem baixo perfil, adequado para estacionamentos com pé direito baixo.



Tela de proteção.

Caixa de ligação externa para conexão fácil.

Características

- Rotor centrífugo de pás curvadas para trás em aço galvanizado e balanceado de acordo com a norma ISO 1940-1, G6.3
- Carcaça do ventilador em aço galvanizado
- Caixa de ligação externa
- Fornecido com tela de aspiração
- Ventilador completo testado de forma independente e homologado de acordo com a norma EN 12101-3 a F300 (300°C/2h), e F 400 (400°C/2h)

Motores

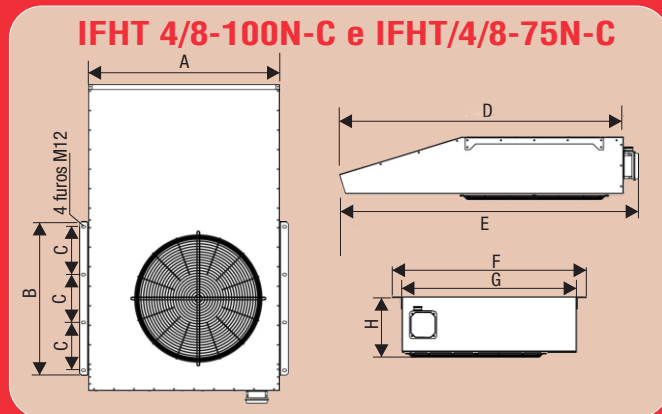
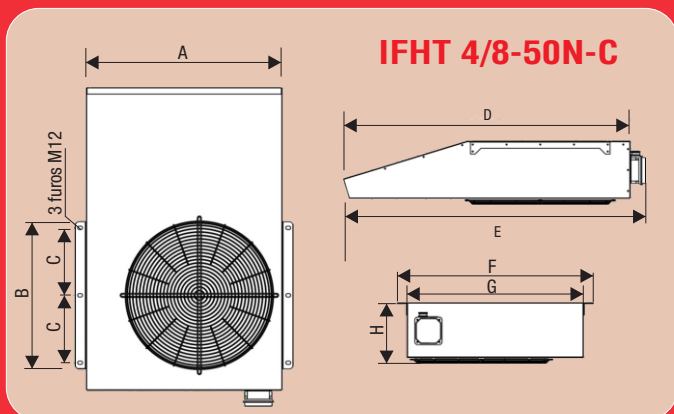
- Carcaça IEC 80 e 90 Trifásicos 380-400V/60Hz. IP 55
- Isolamento classe H F300, F400
- Rolamentos com vida útil L10-20.000 horas
- Duas velocidades 4/8 polos enrolamento Dahlander
- Temperatura ambiente máxima de 40°C para a condição normal de operação

MODELO	Pólos	Veloc. (rpm)	Empuxo (N)	Vazão (m³/h)	Potência (kW)	FLC (A)	Corrente (A)	Potência Sonora (LwA)	Pressão Sonora* (LpA) 3m	Peso (Kg)
IFHT 4/8-50N-C	4/8	1650/855	47/13	5750/2980	1.5/0.22	3.7/1.3	16/4	95/79	78/62	76
IFHT/4/8-75N-C	4/8	1700/855	72/18	8000/4020	2.5/0.45	6.1/2	30.4/7	97/82	80/65	120
IFHT 4/8-100N-C	4/8	1700/855	90/23	8900/4470	2.5/0.45	6.1/2	30.4/7	98/82	81/65	120

Sob Consulta

- Versão com caixa de ligação IP 65
- Isolador elétrico também disponível, como acessório, para fixar próximo ao ventilador
- Pintura externa.

*Pressão sonora a 3 metros, hemisférica, em campo livre, para comparação.



MODELO	A	B	C	D	E	F	G	H
IFHT 4/8-50N-C	800	600	275	1232	1298	890	844	272
IFHT/4/8-75N-C	1000	800	250	1600	1666	1090	1044	337
IFHT 4/8-100N-C	1000	800	250	1600	1666	1090	1044	337

