

**OTAM**<sup>®</sup>



Equipamentos de Ventilação

# RLS-G e RFS-G



Soler&Palau



Ventilation Group



Os ventiladores da linha RLS-G e RFS-G são chamados do tipo “limit load“, ou “carga limitada“, por possuírem a característica de apresentar um consumo praticamente constante de potência para uma mesma rotação de operação. O primeiro possui rotor de pás retas inclinada para trás, e o segundo, rotor com pás de perfil “airfoil”.

## RLS-G

- Atinge vazões de 2500 a 60.000 m<sup>3</sup>/h ;
- Pressões estáticas de até 350 mmca;
- Níveis de velocidade de vibração em operação inferiores a 6,3 mm/s.
- Rendimento até 81%.
- Trabalha com ar ou gases com baixo conteúdo de p;ó
- Balanceamento estático e dinâmico.

## RFS-G

- Atinge vazões de 2.500 a 55.000 m<sup>3</sup>/h ;
- Pressões estáticas de até 350 mmca;
- Níveis de velocidade de vibração em operação inferiores a 6,3 mm/s.
- Rendimento até 89%.
- Trabalha com ar ou gases limpos;
- Balanceamento estático e dinâmico.

## A p l i c a ç õ e s



Equipamentos de secagem e armazenagem de grãos



Estufas e secadores



Ventilação e exaustão industrial e comercial

## Características

Para o arranjo 9, são de fornecimento padrão a vedação no eixo, dreno e porta de inspeção. A temperatura limite de operação é 80°C. Operação até Classe II (60m/s de velocidade periférica).

## Carcaça

Construída em chapa de aço galvanizada, sem pintura, é reforçada com perfis para dar maior robustez ao conjunto. Os perfis são fixados na estrutura através de rebites, permitindo várias posições de descarga do ar para o ventilador. A carcaça é dotada de flange na descarga.

## Acionamento

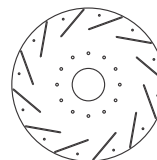
**Direto:** O acionamento dos ventiladores é efetuado através de um motor, com seu eixo acoplado diretamente ao rotor dos mesmos. Esta construção é conhecida como arranjo 4. Apresenta facilidade de manutenção, na comparação com a transmissão por polias e correias, além de maior eficiência energética.

**Indireto:** Flexibilidade de operação com transmissão por polias e correias.

## Rotores

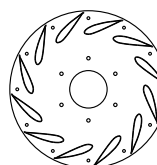
### RLS-G

São fabricados em alumínio até o tamanho 450 nas classes I e II. Os tamanhos maiores são fabricados com chapa de aço comercial ou de alta resistência, dependendo da classe de operação do ventilador. A classe de operação de um ventilador é definida pela velocidade periférica, ou tangencial, do rotor em m/s.

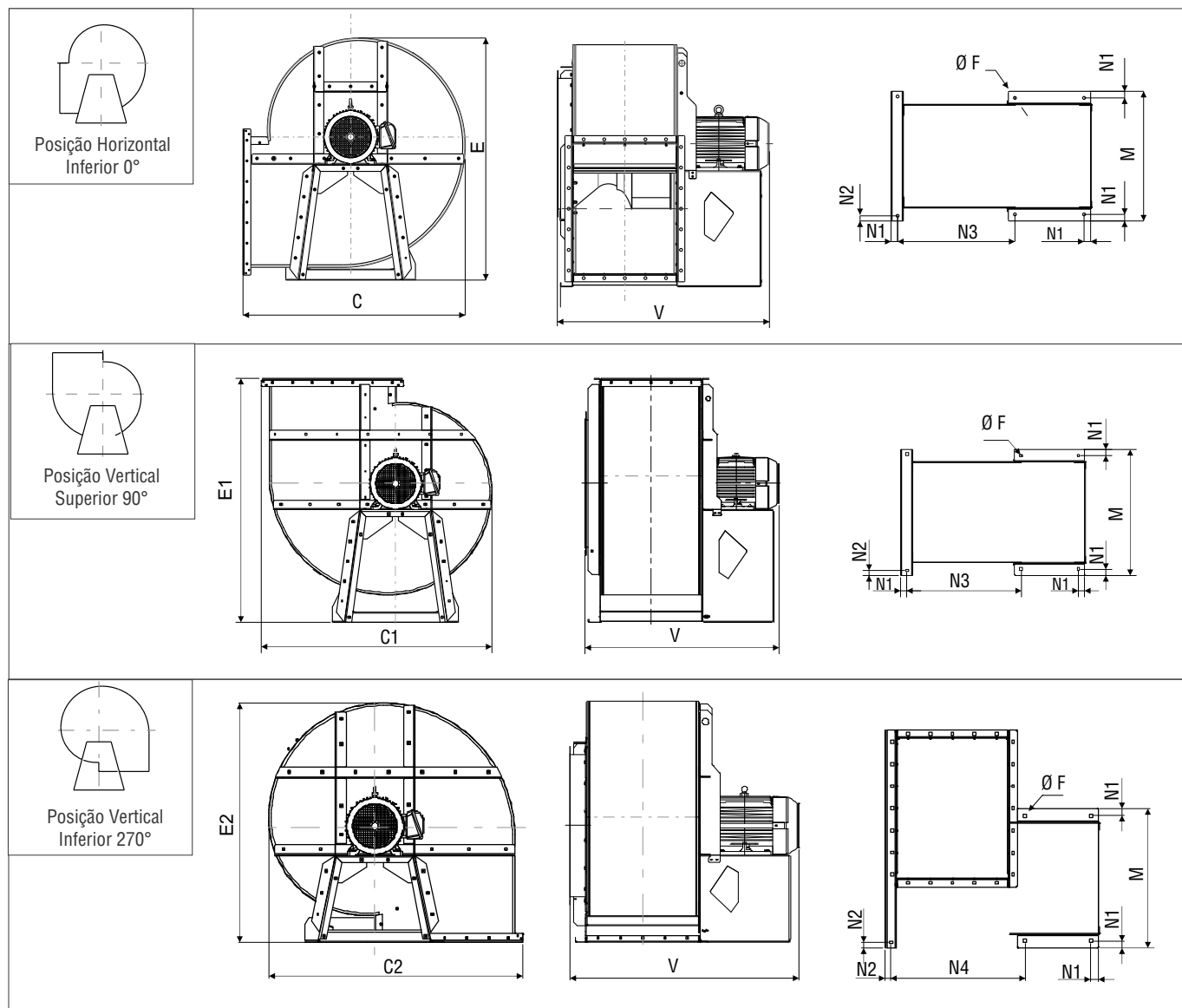


### RFS-G

O Rotor possui pás em perfil de aerofólio, e é construído com chapas de aço para todos os tamanhos e classes.



## POSIÇÕES e DIMENSÕES



Obs: Posição Horário - Visto pelo lado do acionamento. Outras posições de descarga e sentido de giro anti-horário sob consulta.

TAMANHO	C	C1	C2	E	E1	E2	ØF	M	N1	N2	N3	N4	V
<b>315</b>	516	590	590	645	633	547	10	355	19	17	301	367	582
<b>355</b>	580	663	663	677	694	604	10	355	19	17	366	401	680
<b>400</b>	676	747	747	770	788	677	14	450	20	32	372	407	797
<b>450</b>	746	835	835	859	863	746	14	450	20	32	412	447	700
<b>500</b>	817	922	922	947	940	817	14	500	20	32	458	493	780
<b>560</b>	965	1030	1030	1053	1095	966	14	560	32	32	520	565	949
<b>630</b>	1079	1152	1152	1175	1218	1080	14	630	32	25	570	605	980
<b>710</b>	1220	1307	1307	1332	1383	1221	14	710	25	32	631	675	1231
<b>800</b>	1367	1465	1465	1491	1540	1367	14	800	25	32	701	746	1420
<b>900</b>	1530	1641	1641	1667	1715	1530	14	900	25	25	829	874	1572
<b>1000</b>	1693	1805	1805	1843	1803	1693	14	1000	25	25	930	975	1665

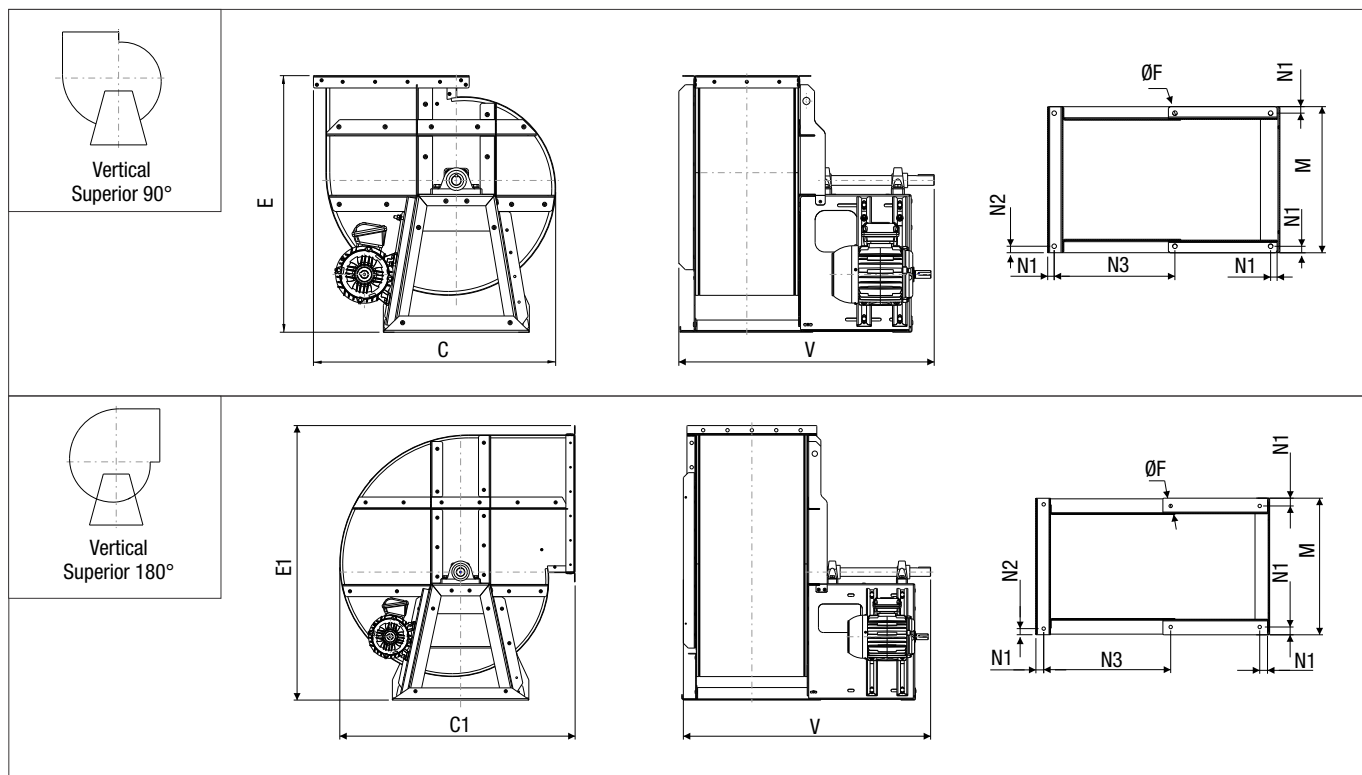
## CARACTERÍSTICAS

TAMANHO	MOTORES EM 60Hz						MOTORES EM 50Hz					
	CLASSE	CV	PÓLOS	ROTAÇÃO rpm	VAZÃO MÁXIMA m³/h	PESO kg	CLASSE	CV	PÓLOS	ROTAÇÃO rpm	VAZÃO MÁXIMA m³/h	PESO kg
<b>315</b>	I	0,50	4	1720	2750	80	I	0,33	4	1400	2500	55
	II	4,00	2	3430	5500	73	II	2,00	2	2850	4500	65
<b>355</b>	I	0,75	4	1680	3650	57	I	0,50	4	1390	3000	53
	III	7,50	2	3500	7750	87	II	4,00	2	2925	6400	70
<b>400</b>	I	2,00	4	1755	6500	74	I	1,00	4	1415	5400	66
	III	12,50	2	3515	1500	131	III	7,50	2	2890	10900	101
<b>450</b>	I	3,00	4	1735	9000	80	I	1,50	4	1440	7550	71
	III	12,50	2	3515	1500	131	III	12,50	2	2930	15100	124
<b>500</b>	I	1,50	6	1120	8550	81	I	0,75	6	920	6700	77
	II	5,00	4	1720	12250	96	I	3,00	4	1420	10900	85
<b>560</b>	I	3,00	6	1145	11500	113	I	0,50	6	910	9250	92
	II	10,00	4	1760	15560	148	I	5,50	4	1430	14100	113
<b>630</b>	I	4,00	6	1150	17000	169	I	3,00	6	940	14000	164
	II	15,00	4	1755	25000	205	II	10,00	4	1470	22400	191
<b>710</b>	I	7,50	6	1165	24000	233	I	5,50	6	970	21000	217
	III	30,00	4	1760	35500	334	II	15,00	4	1470	31000	262
<b>800</b>	II	15,00	6	1170	30250	325	I	10,00	6	965	28000	306
	III	50,00	4	1770	50100	441	III	30,00	4	1475	43000	378
<b>900</b>	II	25,00	6	1160	49000	476	II	15,00	6	970	41000	426
<b>1000</b>	II	20,00	8	875	50100	738	I	25,00	6	975	55000	747
	III	50,00	6	1185	69500	945						

## CARACTERÍSTICAS

TAMANHO	MOTORES EM 60Hz						MOTORES EM 50Hz					
	CLASSE	CV	PÓLOS	ROTAÇÃO rpm	VAZÃO MÁXIMA m³/h	PESO kg	CLASSE	CV	PÓLOS	ROTAÇÃO rpm	VAZÃO MÁXIMA m³/h	PESO kg
<b>315</b>	I	0,50	4	1720	2500	58	I	0,33	4	1400	2500	55
	II	3,00	2	3440	5050	68	II	1,50	2	2800	4500	63
<b>355</b>	I	0,75	4	1680	3400	57	I	0,50	4	1390	3000	53
	III	5,00	2	3500	7300	79	II	3,00	2	2840	6400	64
<b>400</b>	I	1,50	4	1715	5700	70	I	0,75	4	1440	5400	65
	III	10,00	2	3515	12000	121	III	5,50	2	2890	10900	89
<b>450</b>	I	2,00	4	1755	8500	75	I	1,50	4	1440	7550	71
	III	10,00	2	3515	12000	121	III	10,00	2	2930	15100	124
<b>500</b>	I	1,00	6	1150	7500	81	I	0,75	6	920	6700	80
	II	4,00	4	1720	11000	92	I	2,00	4	1420	10900	79
<b>560</b>	I	2,00	6	1150	10500	110	I	1,00	6	940	9250	98
	II	7,50	4	1740	15900	124	I	4,00	4	1420	14100	113
<b>630</b>	I	3,00	6	1145	15000	160	I	2,00	6	940	14000	154
	II	12,50	4	1760	24000	202	II	7,50	4	1470	22400	174
<b>710</b>	I	6,00	6	1160	22000	220	I	4,00	6	960	20500	213
	III	20,00	4	1765	34000	283	II	12,50	4	1465	31000	256
<b>800</b>	II	12,50	6	1160	30000	312	I	7,50	6	970	28000	275
	III	40,00	4	1770	49000	400	III	25,00	4	1470	43000	357
<b>900</b>	II	20,00	6	1170	44000	434	II	12,50	6	970	41000	412
	III	40,00	4	1770	61000	486	III	40,00	4	1475	61000	517
<b>1000</b>	II	15,00	8	875	46000	718	I	10,00	8	720	41000	687
	III	40,00	6	1175	61000	786	II	20,00	6	970	55000	723

## POSIÇÕES e DIMENSÕES



TAMANHO	C	C1	E	E1	ØF	M	N1	N2	N3	V
<b>315</b>	591	547	633	687	10	355	20	20	301,5	691
<b>355</b>	663	604	694	753	10	355	20	20	346	739
<b>400</b>	747	677	790	847	14	450	20	20	372	787
<b>450</b>	835	763	863	925	14	450	20	20	412,5	843
<b>500</b>	922	817	940	1022	14	500	20	20	459	984
<b>560</b>	1030	970	1062	1125	14	560	32	32	521	1015

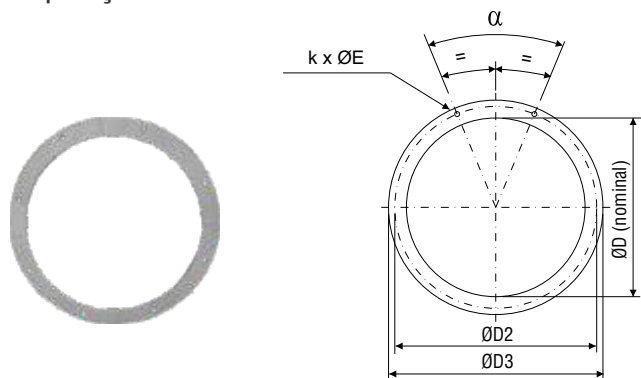
**Obs:** Posição Horário - Visto pelo lado do acionamento. Outras posições de descarga e sentido de giro anti-horário sob consulta.

## ACESSÓRIOS

### Contra Flanges

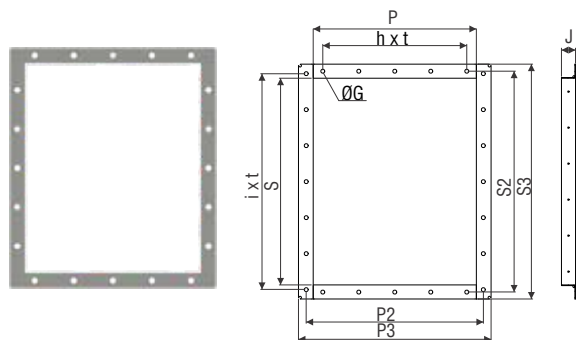
Para aspiração ou descarga do ventilador, facilita a conexão de dutos ou peças de transição.

#### Aspiração



Tamanho ØD	ØD2	ØD3	k x ØE	α	Peso (kgf)
315	358	382	8 x Ø9	45°	0,74
355	399	423	8 x Ø9	45°	0,82
400	452	480	8 x Ø11	45°	1,11
450	502	530	8 x Ø11	45°	1,23
500	552	580	8 x Ø11	45°	1,36
560	612	640	16 x Ø11	22°30'	1,49
630	684	712	16 x Ø11	22°30'	1,68
710	780	816	16 x Ø14	22°30'	2,50
800	870	906	16 x Ø14	22°30'	2,80
900	970	1006	16 x Ø14	22°30'	3,14
1000	1070	1106	16 x Ø14	22°30'	3,47

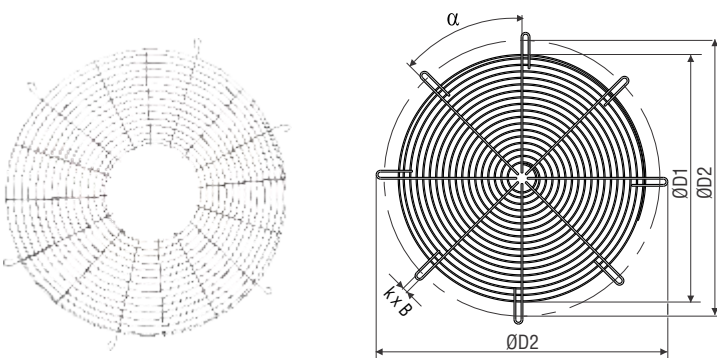
#### Descarga



Tamanho (S)	P	P2	P3	h x t	S	S2	S3	i x t	ØG	J	Peso (kgf)
315	254	285	318	2 x 80	320,5	350	384,5	4 x 80	11	32	1,1
355	285	317	350	3 x 80	359,5	391	423	4 x 80	11	32	1,3
400	321	358	396	2 x 100	405	442	480	4 x 100	14	38	1,8
450	362	398	436	3 x 100	455	493	531	4 x 100	14	38	1,9
500	408	443	483	3 x 100	505	543	579	5 x 100	14	38	3
560	459	494	534	4 x 100	567	601	641	5 x 100	14	38	3,3
630	508	546	583	4 x 100	636	674	710	6 x 100	14	38	3,7
710	568	615	667	4 x 125	717	767	815	6 x 125	14	50	5,7
800	641	688	740	4 x 125	807	857	905	6 x 125	14	50	6,3
900	720	769	819	5 x 125	907	955	1005	7 x 125	14	50	7
1000	803	857	907	6 x 125	1007	1057	1107	8 x 125	14	50	8,5

### Grade de Proteção

Fabricada com tela galvanizada, proporciona segurança de operação contra qualquer toque ou eventual entrada de objetos e animais, na aspiração.

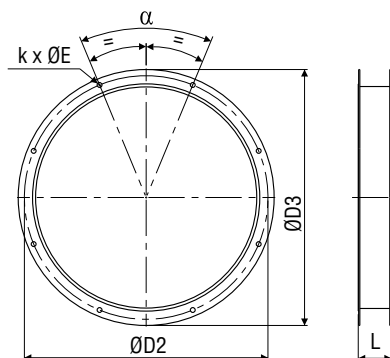


Tamanho	ØD1	ØD2	ØD3	k x B	α	Peso (kgf)
315	315	358	386	4 x 13	90°	0,55
355	340	399	426	4 x 13	90°	0,60
400	400	452	495	4 x 13	90°	0,75
450	440	502	545	4 x 13	90°	0,89
500	490	552	595	4 x 13	90°	1,04
560	560	612	655	8 x 13	45°	1,56
630	620	684	727	8 x 13	45°	1,82
710	700	780	825	8 x 15	45°	2,22
800	790	870	915	8 x 15	45°	2,71
900	890	970	1015	8 x 15	45°	3,29
1000	990	1090	1114	8 x 15	45°	3,94



## ACESSÓRIOS

### Colarinho

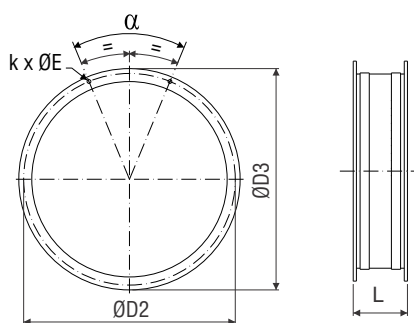


Tamanho	ØD2	ØD3	k x ØE	α	L	Peso (kgf)
315	358	382	8 x Ø9	45°	50	1,9
355	399	423	8 x Ø9	45°	50	2,1
400	452	480	8 x Ø11	45°	50	2,8
450	502	530	8 x Ø11	45°	75	3,5
500	552	580	8 x Ø11	45°	75	3,7
560	612	640	16 x Ø11	22°30'	75	4,1
630	684	712	16 x Ø11	22°30'	75	4,6
710	780	816	16 x Ø14	22°30'	100	6,8
800	870	906	16 x Ø14	22°30'	100	7,6
900	970	1006	16 x Ø14	22°30'	100	8,5
1000	1070	1106	16 x Ø14	22°30'	100	9,6

### Ligação Flexível

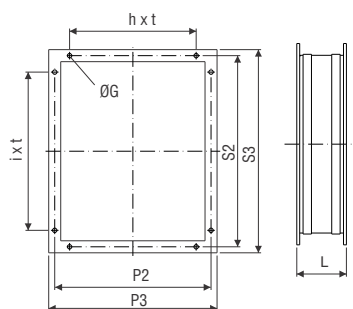
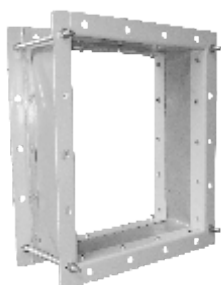
Para descarga e/ou aspiração, impede a transmissão de vibrações e esforços do ventilador para dutos e vice-versa. Construída em aço e lona de poliéster recoberta com PVC. Pode trabalhar a temperaturas de até 60°C.

#### Aspiração



Tamanho	ØD2	ØD3	k x ØE	α	L	Peso (kgf)
315	358	382	8 x Ø9	45°	120	2,7
355	399	423	8 x Ø9	45°	120	3,1
400	452	480	8 x Ø11	45°	120	4,7
450	502	530	8 x Ø11	45°	120	5,3
500	552	580	8 x Ø11	45°	120	7,2
560	612	640	16 x Ø11	22°30'	120	8,1
630	684	712	16 x Ø11	22°30'	120	9,1
710	780	816	16 x Ø14	22°30'	150	13,3
800	870	906	16 x Ø14	22°30'	150	14,9
900	970	1006	16 x Ø14	22°30'	150	16,7
1000	1070	1106	16 x Ø14	22°30'	150	18,4

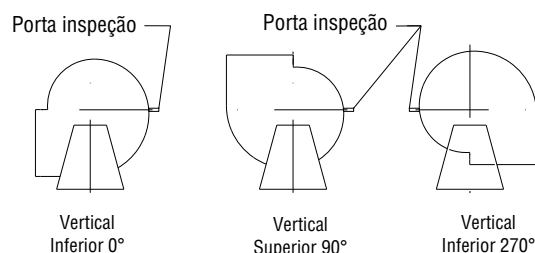
#### Descarga



Tamanho	L	P2	P3	h x t	S2	S3	i x t	ØG	Peso (kgf)
315	120	287	319	2 x 80	351	383	4 x 80	11	2,6
355	120	317	349	3 x 80	391	423	4 x 80	11	2,9
400	120	358	396	2 x 100	442	480	4 x 100	14	3,8
450	120	398	436	3 x 100	493	531	4 x 100	14	4,3
500	120	443	481	3 x 100	543	581	5 x 100	14	6,4
560	120	494	532	4 x 100	604	642	5 x 100	14	7,1
630	120	544	582	4 x 100	674	712	6 x 100	14	7,9
710	150	616	666	4 x 125	766	816	6 x 125	14	11,7
800	150	687	737	4 x 125	857	907	6 x 125	14	16,1
900	150	767	817	5 x 125	957	1007	7 x 125	14	18,0
1000	150	857	907	6 x 125	1057	1107	8 x 125	14	20,0

### Porta de inspeção

A carcaça possui porta de inspeção, que é fixada por parafusos, para permitir fácil acesso ao seu interior.



## ACESSÓRIOS

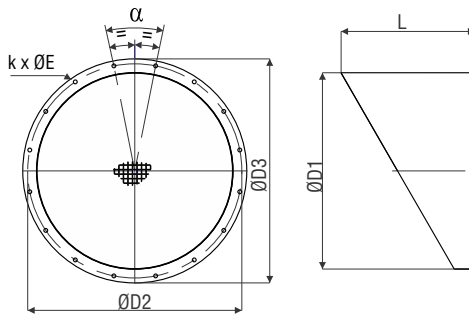
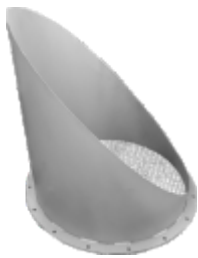
### Dreno

O dreno é fornecido em conjunto com a porta de inspeção somente para a posição 90°.



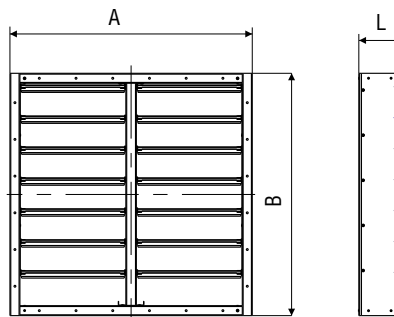
### Protetor Tubo

Protege o equipamento contra a chuva, e a eventual entrada de objetos. Possui tela de proteção galvanizada.



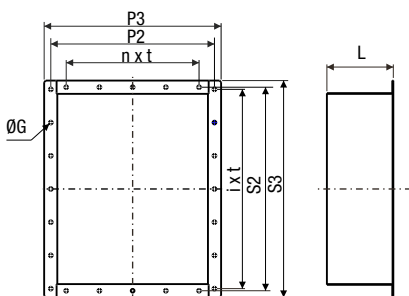
Tamanho ØD	ØD1	ØD2	ØD3	k x ØE	α	L	Peso (kgf)
315	314	358	382	8 x Ø9	45°	256	2,40
355	358	399	423	8 x Ø9	45°	281	2,80
400	403	452	480	8 x Ø11	45°	307	3,50
450	453	502	530	8 x Ø11	45°	336	4,10
500	503	552	580	8 x Ø11	45°	365	4,80
560	563	612	640	16 x Ø11	22°30'	399	5,60
630	635	684	712	16 x Ø11	22°30'	441	6,70
710	715	780	816	16 x Ø14	22°30'	487	8,70
800	805	870	906	16 x Ø14	22°30'	539	12,00
900	905	970	1006	16 x Ø14	22°30'	597	14,40
1000	1005	1070	1106	16 x Ø14	22°30'	654	17,10

### Registro Veneziana



Tamanho	A	B	L	Peso (kgf)
315	488	488	160	3,2
355	529	529	160	4,5
400	586	586	160	6,7
450	636	636	160	8,6
500	686	686	160	10,8
560	746	746	160	12,0
630	818	818	160	13,1
710	924	924	160	16,4
800	1014	1014	160	18,9
900	1112	1112	160	21,0
1000	1212	1212	160	25,4

### Contra-flange descarga - Prolongamento



Tamanho ØD	L	P2	P3	h x t	S2	S3	i x t	ØG	Peso (kgf)
315	267	287	318	2 x 80	350	383	4 x 80	11	5
355	267	317	350	3 x 80	391	423	4 x 80	11	5
400	261	358	396	2 x 100	442	480	4 x 100	14	6,5
450	261	398	436	3 x 100	493	531	4 x 100	14	7
500	261	443	483	3 x 100	543	579	5 x 100	14	8
560	261	494	534	4 x 100	601	641	5 x 100	14	13
630	261	546	583	4 x 100	674	710	6 x 100	14	14
710	250	615	667	4 x 125	767	815	6 x 125	14	16
800	248	688	740	4 x 125	857	905	6 x 125	14	18
900	248	769	819	5 x 125	955	1005	7 x 125	14	20
1000	248	857	907	6 x 125	1057	1107	8 x 125	14	23





## **S&P BRASIL VENTILAÇÃO LTDA**

Av. Francisco Silveira Bitencourt, 1501  
Porto Alegre/RS - Tel. 55 51 3349 6363

Filial: São Paulo/SP - Tel. 55 11 3539 5313

[www.solerpalau.com.br](http://www.solerpalau.com.br)  
[comercialBR@solerpalau.com](mailto:comercialBR@solerpalau.com)  
[comercialBRSP@solerpalau.com](mailto:comercialBRSP@solerpalau.com)

