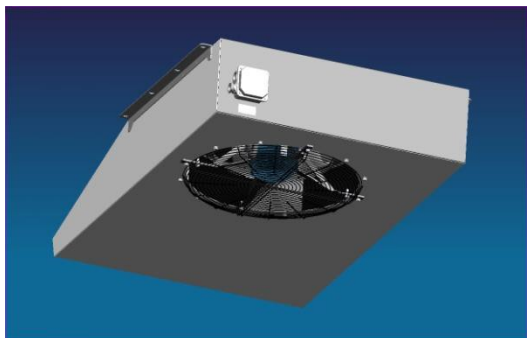


### Jato Ventiladores Centrífugos (Jet Fans)



F300-120

0370-CPD-1085



F400-120

0370-CPD-1250

### Aplicação

- Ventiladores de Indução para induzir o fluxo do ar em estacionamentos fechados.
- Modelos IFHT para ventilação e para exaustão de fumaça em situações de emergência F300 ou F400.

### Características

- Empuxo 47N / 13N.
- Rotor centrífugo de pás curvadas para trás em **aço galvanizado e** balanceado de acordo com a norma ISO 1940-1, G6.3
- Carcaça do ventilador em **aço galvanizado**
- Caixa de ligação externa
- Fornecido com tela de aspiração
- Ventilador completo testado de forma independente e homologado de acordo com a norma **EN12101-3** a F300-120, oo F400-120

### Motores

- Carcaça IEC 80 Trifásicos 380-400V/60Hz. IP55
- Isolamento Classe H F300, F400
- Rolamentos com vida útil L10 - 20,000 horas
- Duas velocidades 4/8 polos enrolamento Dalhandler
- Temperatura ambiente máxima 40°C

### Sob consulta

- Versão com caixa de ligação IP65.
- Isolador Elétrico também disponível, como acessório, para fixar próximo ao ventilador.
- Pintura Externa cor RAL.

Technical data



Baixo perfil, adequado para estacionamentos na aspiração com pé direito baixo.

Tela de proteção



Caixa de ligação externa para conexão fácil



Isolador elétrico opcional para aumentar a segurança

## APLICAÇÕES



Car parks

### Referência do ventilador

IFHT	/	4/8	-	50	C/I	1.5/0.22kW	F300	380-400V	60Hz
1		2		3	4	5	6	7	8

1. Tipo do ventilador
2. Polaridade do motor
3. Empuxo Nominal
4. C= caixa de ligação (standard). I=isolador (opcional)
5. Potência do motor em kW
6. Designação de operação em emergência
7. Fornecimento elétrico nominal
8. Frequência (Hz)



### Características técnicas

Modelo	Polaridade	Speed	Empuxo	Vazão	Potência Nominal	FLC	Corrente de Partida	Potência Sonora	Pressão Sonora*	Peso
	(polos)	(rpm)	(N)	(m <sup>3</sup> /h)	(kW)	(A)	(A)	(LwA)	(LpA) 3m	(kg)
<b>IFHT/4/8-50N-C</b>	4/8	1650/855	47/13	5750/2980	1.5/0.22	3.7/1.3	16/4	95/79	78/62	76

\* Pressão sonora a 3 metros, hemisférica, em campo livre, para comparação

### Características acústicas

Níveis de potência sonora LwA ref 1pW. Testado de acordo com a norma ISO 13347:2004

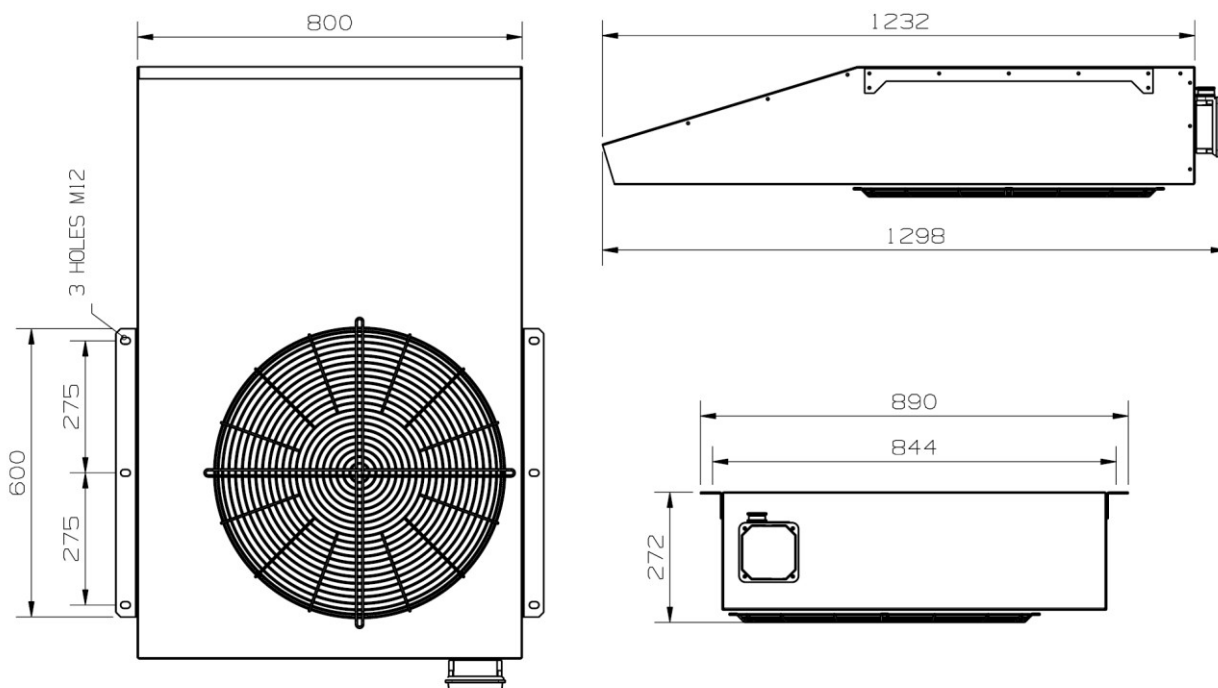
#### 4 polos

IFHT	63	125	250	500	1k	2k	4k	8k	LwA
50	63	75	87	90	90	88	82	75	95

#### 8 polos

IFHT	63	125	250	500	1k	2k	4k	8k	LwA
50	52	68	69	75	73	70	63	54	79

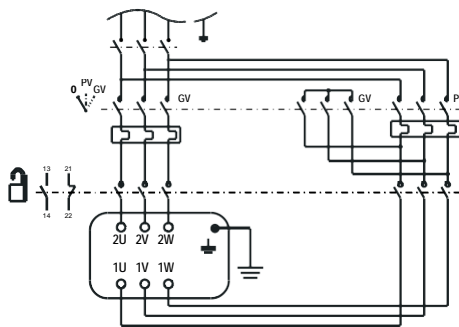
### Dimensões (mm)

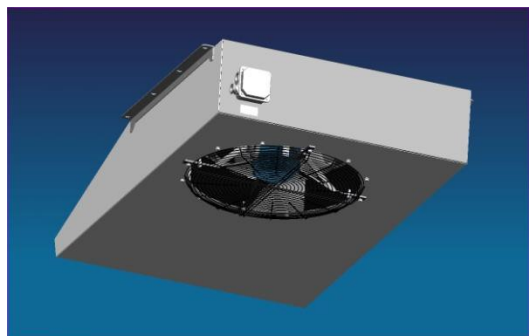


### Diagramas de ligação

#### 2 SPEED MOTOR (DALHANDER WINDING)

3 / 380-400v / 60Hz





0370-CPD-1085



0370-CPD-1250

## Aplicação

- Ventiladores de Indução para induzir o fluxo do ar em estacionamentos fechados.
- Modelos IFHT para ventilação e para exaustão de fumaça em situações de emergência F300 ou F400.

## Características

- Empuxo 72N / 18N.
- Rotor centrífugo de pás curvadas para trás em **aço galvanizado e balanceado** de acordo com a norma ISO 1940-1, G6.3
- Carcaça do ventilador em **aço galvanizado**
- Caixa de ligação externa
- Fornecido com tela de aspiração
- Ventilador complete testado de forma independente e homologado de acordo com a norma **EN12101-3** a F300-120, ou F400-120.

## Motores

- Carcaça IEC 90 Trifásicos 380 - 400/60Hz. IP55
- Isolamento classe H F300, F400.
- Rolamentos com vida útil L10 - 20,000 horas
- Duas velocidades 4/8 pólos enrolamento Dalhander
- Temperatura ambiente máxima 40°C

## Sob consulta

- Versão com caixa de ligação IP65.
- Isolador elétrico também disponível, como acessório, para fixar próximo ao ventilador.
- Pintura externa cor RAL.

Technical data



Baixo perfil adequado para estacionamento com pé direito baixo.

Tela de proteção



Caixa de ligação externa para conexão fácil



Isolador elétrico opcional para aumentar a segurança.

## APLICAÇÕES



Car parks

## Referência do ventilador

IFHT	/	4/8	-	75	C/I	2.5/0.45kW	F300	380-400V	60Hz
1		2		3	4	5	6	7	8

1. Tipo do ventilador
2. Polaridade do motor
3. Empuxo nominal
4. C= caixa de ligação (standard). I=isolador (opcional)
5. Potência do motor kW
6. Designação de operação em emergência
7. Fornecimento elétrico nominal
8. Frequência (Hz)



## Características técnicas

Modelo	Polaridade	Velocidade	Empuxo	Vazão	Potência Nominal	FLC	Corrente de Partida	Potência Sonora	Pressão Sonora*	Peso
	(poles)	(rpm)	(N)	(m <sup>3</sup> /h)	(kW)	(A)	(A)	(LwA)	(LpA) 3m	(kg)
<b>IFHT/4/8-75N-C</b>	4/8	1700/855	72/18	8000/4020	2.5/0.45	6.1/2	30.4/7	97/82	80/65	120

\* Pressão Sonora a 3 metros, hemisférica, em campo livre, para comparação.

## Características acústicas

Níveis de potência sonora LwA ref 1pW. Testado de acordo com a norma ISO 13347:2004

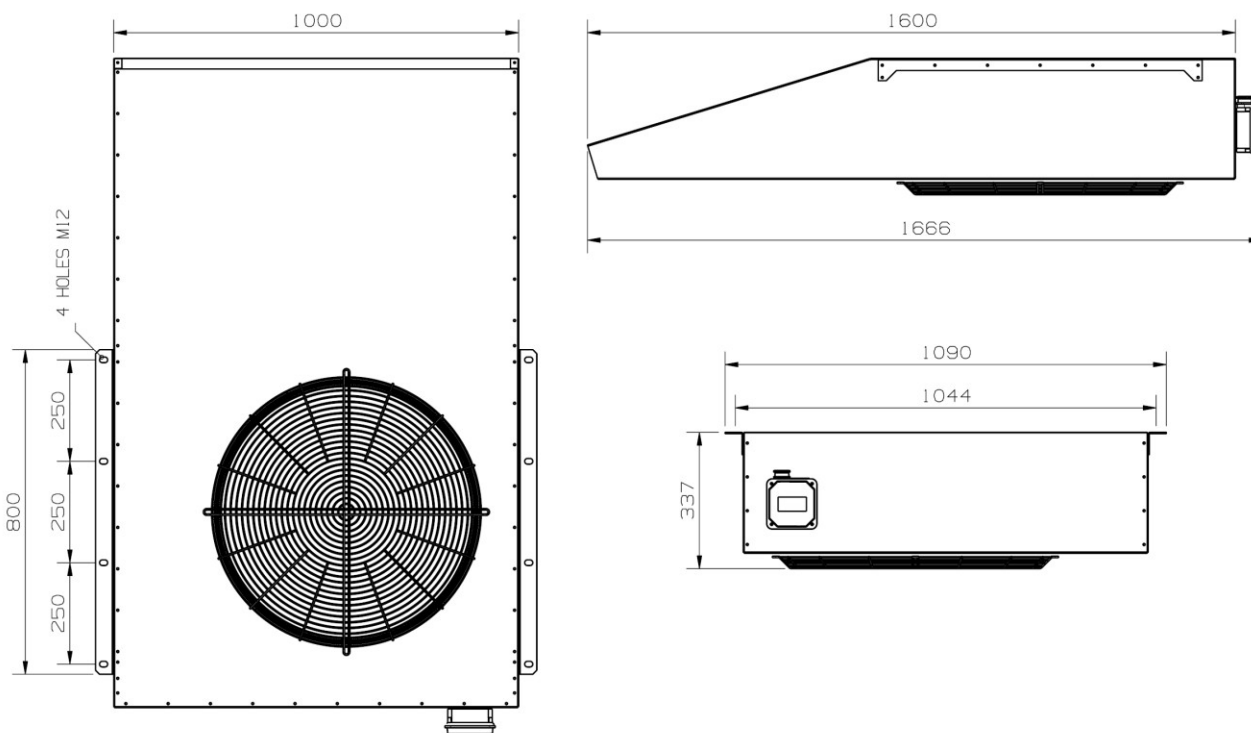
### 4 pólos

IFHT	63	125	250	500	1k	2k	4k	8k	LwA
75	64	77	88	91	93	90	83	80	97

### 8 pólos

IFHT	63	125	250	500	1k	2k	4k	8k	LwA
75	54	66	70	79	76	74	67	57	82

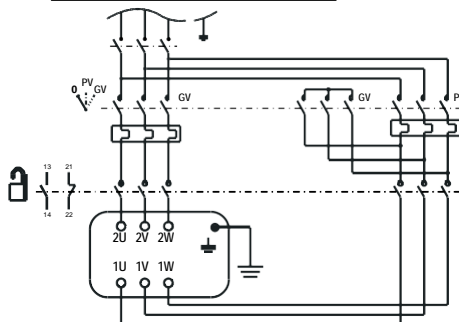
## Dimensões (mm)

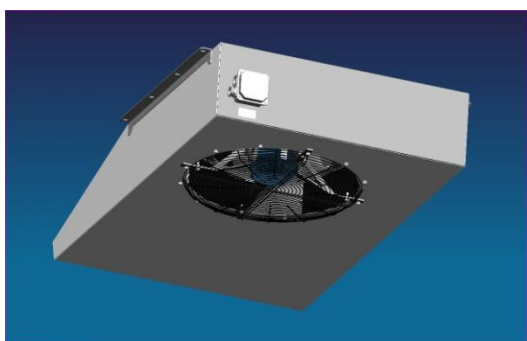


## Diagramas de ligação

### 2 SPEED MOTOR (DALHANDER WINDING)

3 / 380-400v / 60Hz





0370-CPD-1085



0370-CPD-1250

## Aplicação

- Ventiladores de Indução para induzir o fluxo do ar em estacionamentos fechados.
- Modelos IFHT para ventilação e para exaustão de fumaça em situações de emergência F300 ou F400.

## Características

- Empuxo 90N / 23N.
- Rotor centrífugo de pás curvadas para trás em  **aço galvanizado e balanceado** de acordo com a norma ISO 1940-1, G6.3
- Carcaça do ventilador em  **aço galvanizado**
- Caixa de ligação externa
- Fornecido com tela de aspiração
- Ventilador completo testado de forma independente e homologado de acordo com a norma **EN12101-3** a F300-120 ou F400-120.

## Motores

- Carcaça IEC 90 Trifásico 380 - 400/60Hz. IP55
- Isolamento classe H F300, F400.
- Rolamentos com vida útil L10 - 20,000 horas
- Duas velocidades 4/8 pólos enrolamento Dalhandler
- Temperatura ambiente máxima 40°C

## Sob consulta

- Versão com caixa de ligação IP65 .
- Isolador elétrico também disponível, como acessório, para fixar próximo ao ventilador.
- Pintura externa cor RAL.

Technical data



Baixo perfil, adequado  
Para estacionamentos  
com pé direito baixo.



Tela de proteção  
na aspiração



Caixa de ligação externa  
para conexão fácil.



Isolador elétrico  
para aumentar a  
segurança

## APLICAÇÕES



Car parks

## Referência do ventilador

IFHT	/	4/8	-	100	C/I	2.5/0.45kW	F300	380-400V	60Hz
1		2		3	4	5	6	7	8

1. Tipo do ventilador
2. Polaridade do motor
3. Empuxo nominal
4. C= caixa de ligação (standard). I=isolador (opcional)
5. Potência do motor em kW
6. Designação de operação em emergência
7. Fornecimento elétrico nominal
8. Frequência (Hz)

### Características técnicas

Modelo	Polaridade	Velocidade	Empuxo	Vazão	Potência Nominal	FLC	Corrente de	Sound level	Sound Pressure*	Weight
	(poles)	(rpm)	(N)	(m <sup>3</sup> /h)	(kW)	(A)	(A)	(LwA)	(LpA) 3m	(kg)
<b>IFHT/4/8-100N-C</b>	4/8	1700/855	90/23	8900/4470	2.5/0.45	6.1/2	30.4/7	98/82	81/65	120

\* Sound pressure, at 3 meters hemispherical, in free field conditions, for comparison

### Características acústicas

Níveis de potência sonora LwA ref 1pW. Testado de acordo com a norma ISO 13347:2004

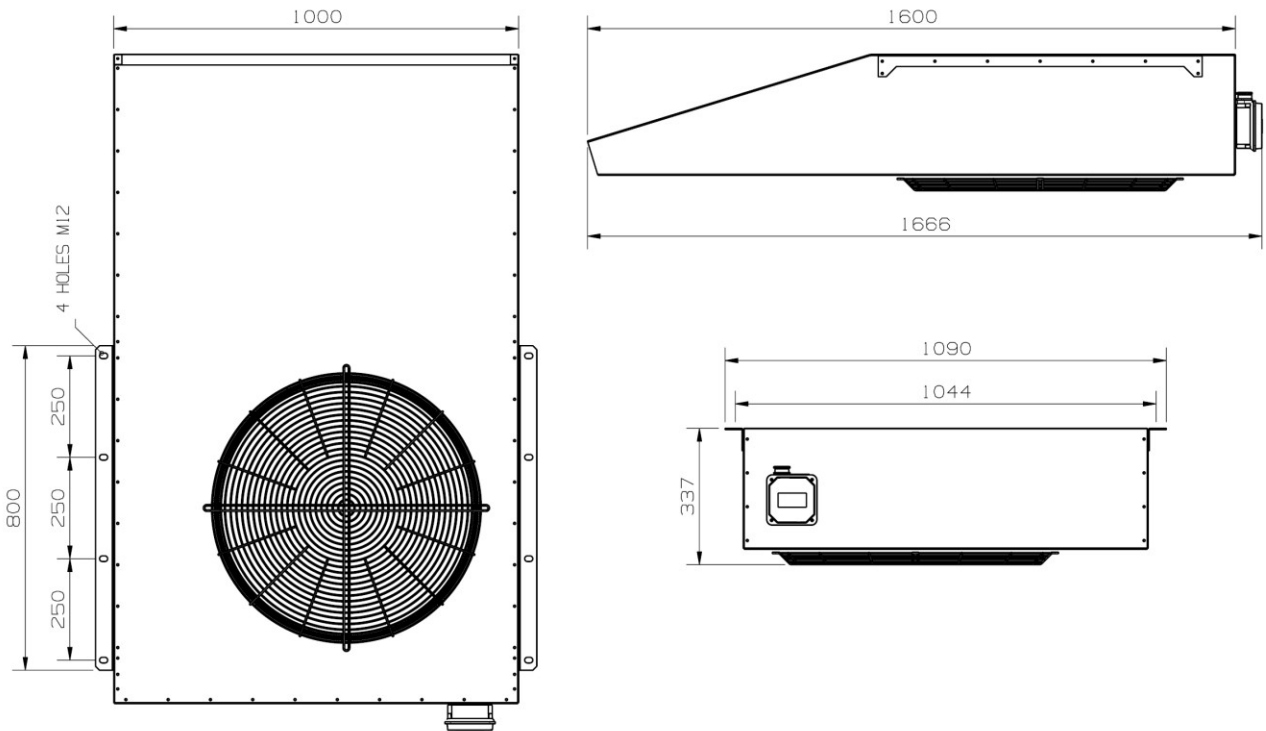
#### 4 pólos

IFHT	63	125	250	500	1k	2k	4k	8k	LwA
100	69	79	91	92	94	90	84	79	98

#### 8 pólos

IFHT	63	125	250	500	1k	2k	4k	8k	LwA
100	55	69	71	79	75	72	65	54	82

### Dimensões (mm)



### Diagramas de ligação

#### 2 SPEED MOTOR (DALHANDER WINDING)

